

电梯土建技术条件

- 1、井道内一切建筑必须达到防火要求，不得装设与电梯无关设备、电源等及无关孔洞。
- 2、井道必须垂直，井道水平尺寸为最小净空尺寸，且垂直误差0~+25mm/0~30m、0~+30mm/30m~60m、0~+50mm/60m以上。
- 3、当底坑底面下有人能达到的空间存在，则对重缓冲器能安装在一直延伸到坚固地实心桩墩上，或向电梯厂家询问安装对重安全钳。
- 4、电梯安装之前，所有层门洞必须设有高度不小于1.2米的安全防护围封，并保证承受所示各力。
- 5、封闭式井道根据需要设通风孔（一般在井道顶部和底部），其面积不得小于井道水平面积的1%，通风孔需设防护网。
- 6、电梯厅门、呼梯显示预留洞及其他预留孔洞在电梯安装完毕时需进行回填装修。
- 7、电梯井道最好为混凝土结构。如果井道为框架结构，在导轨支架安装处应设置300mm高的混凝土圈梁，并在每层厅门洞上沿和下沿均设300mm高与井道同宽的混凝土梁。如果井道为实心承重砖墙结构，应在每层厅门洞上沿和下沿均设300mm高与井道同宽的混凝土梁。
- 8、当两相邻层门地坎间距超过11米时，其间应设置一不得向井道内开启的安全门，安全门的尺寸不得小于350mm宽1800mm高，安全门应装设用钥匙开启的锁，当门开启后不用钥匙亦能将其关闭和锁住，即使在锁住情况下也应在不需要钥匙的情况下从井道内部打开。
- 9、底坑内应防水，若有积水坑，应在墙角处。
- 10、根据技术参数表中的要求，把电源拉到机房并设带保护的开关且上锁。电源波动范围不应超过-7%~+7%。电源零线和接地线应分开，且接地电阻值不大于4Ω。
- 11、图中标明的所有荷载，除特别注明外都包含冲击修正量，井道墙和底坑的强度必需能承受所示各力。
- 12、机房中的温度应保持在5~40℃，机房应平整且必须能够承受不小于7.0kN每平方米的需能承受所示各力。
- 13、用户需设立救援值班室，并铺设通往机房的通讯线，当走线距离不大于500米时铺设1根六芯双绞屏蔽线(3X2X0.75mm²)，大于500米时铺设1根五类线。
- 14、机房内用户需布置三相五线制独立电源到电梯配电箱，电源开关需采用380V空气开关。

用户注意事项

- 1、土建技术条件为电梯土建布置的重要组成部分，必须严格遵守。未尽事宜，请参阅国家电梯标准GB7588-2003相关条款。
- 2、如土建未按本条款及布置图施工，由用户负责整改，由此而造成的后果均由用户承担。
- 3、以上井道尺寸如有变更，请及时以书面形式通知我公司，且要得到我公司认可方能更改。

图纸确认：用户单位(甲方)完全同意按此图规格尺寸制造

确认：_____

日期：_____

姓名	日期	更改情况

项目名称：_____

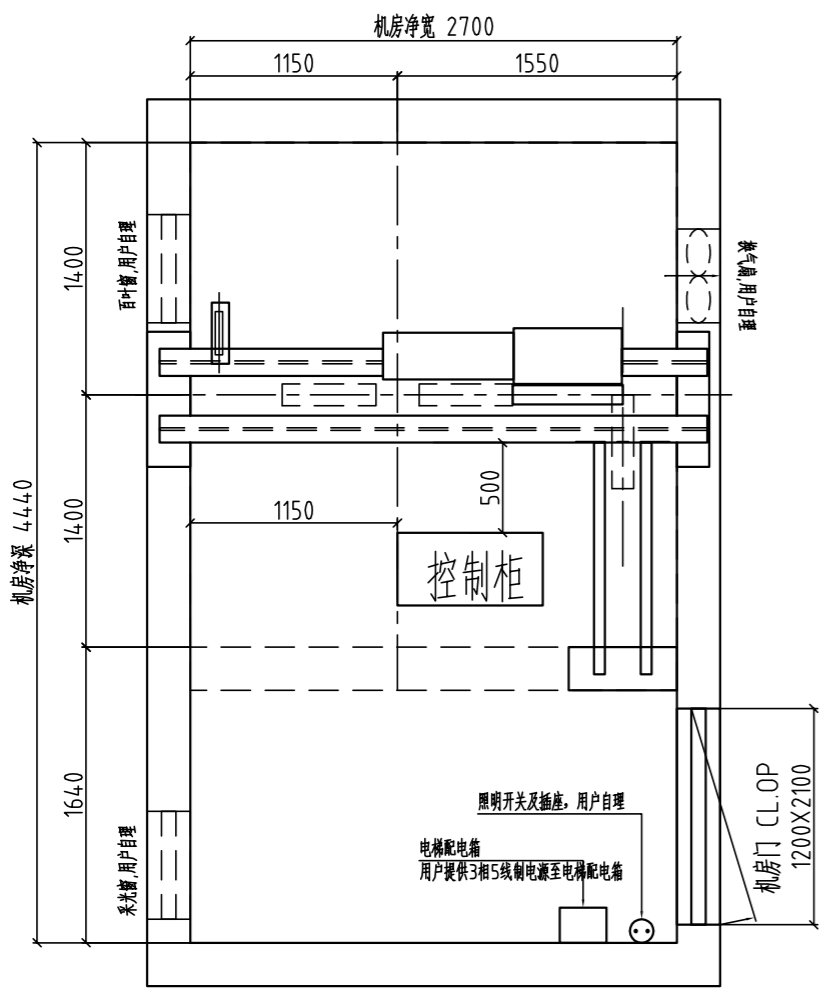
合同编号：_____

土建编号：_____

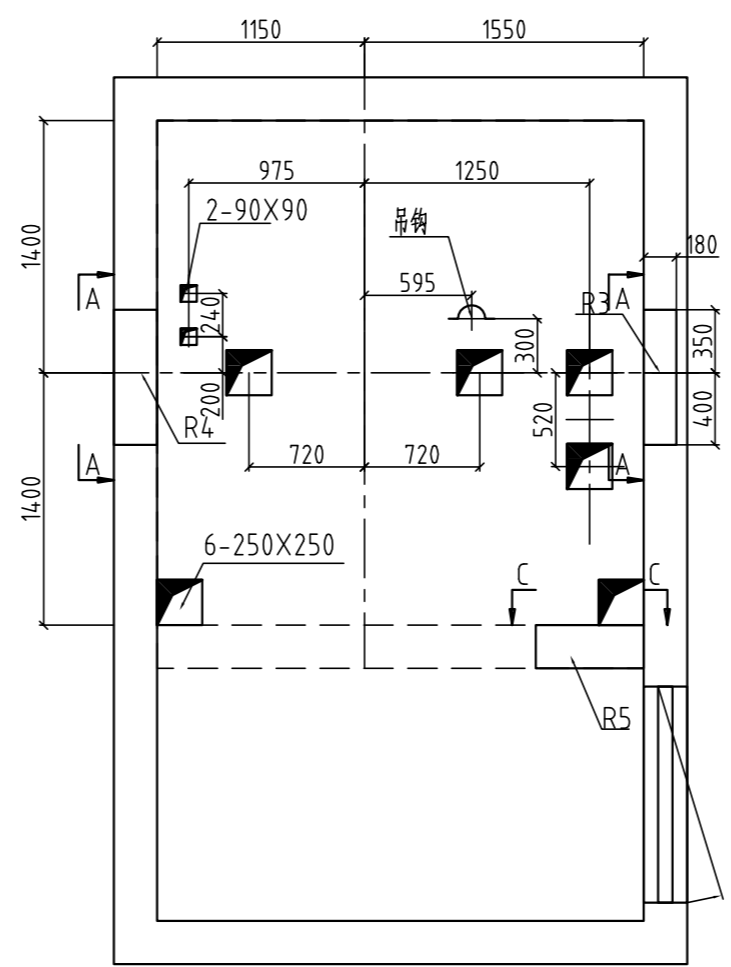
绘图：		浙江欧姆龙电梯有限公司
校核：		
确定：		
日期：		

支反力(KN)	
R1=	188
R2=	14.8
R3=	111
R4=	75
R5=	23.1
RR=	75.5

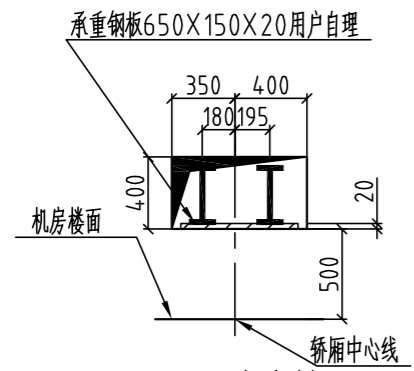
注释 (供土建勘测人员填写)	
井道牛腿有无	
1.1.井道若有牛腿, 土建方需按照牛腿详图制作混凝土牛腿.	
1.2.井道若无牛腿, 可选钢牛腿.	



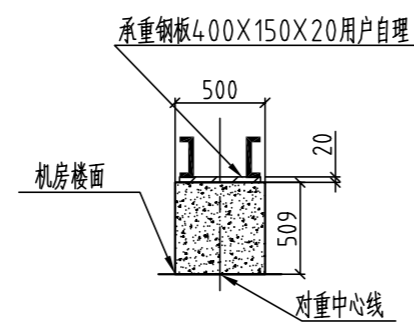
机房平面图



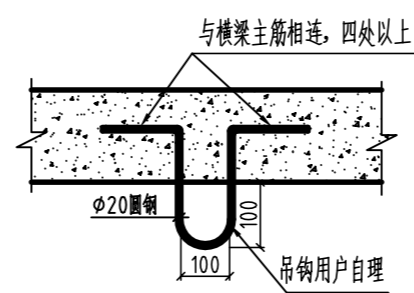
机房留孔图



A-A承重洞
(完工后封填, 客户自理)



C-C承重墩



吊钩详图

注: 此图不按比例