

技术参数

电梯型号	
载重量	1000 kg
速度	1.0~1.75m/s
绳速比	2:1
控制方式	微机
开门方式	中分式
最小楼层间距	2.7m
动力电源	380V 三相五线制 50HZ
照明及信号电源	220V 50HZ

主机相关参数

额定速度 (m/s)	
主机型号	
主机功率 (KW)	
额定电流 (A)	
启动电流 (A)	

以下由用户(甲方)认真填写

井道结构	导轨支架固定方式 (用户勾选)	
砖墙	<input type="checkbox"/> 预埋板	<input type="checkbox"/> 预留孔
混凝土	<input type="checkbox"/> 膨胀螺栓	<input type="checkbox"/> 预埋板
砖墙+圈梁	<input type="checkbox"/> 膨胀螺栓	<input type="checkbox"/> 预留孔
钢井道结构	<input type="checkbox"/> 支架焊接	<input type="checkbox"/>

图纸确认: 用户单位(甲方) 完全同意按此图规格尺寸制造

确认: _____
日期: _____

姓名	日期	更改情况

项目名称: _____

合同编号: _____

土建编号: _____

绘图: _____

校核: _____

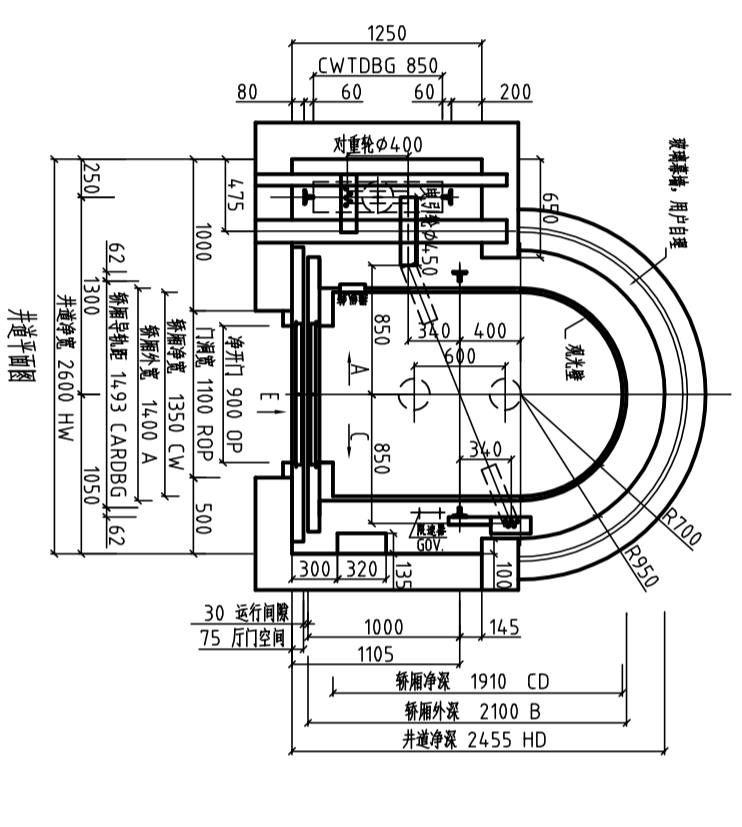
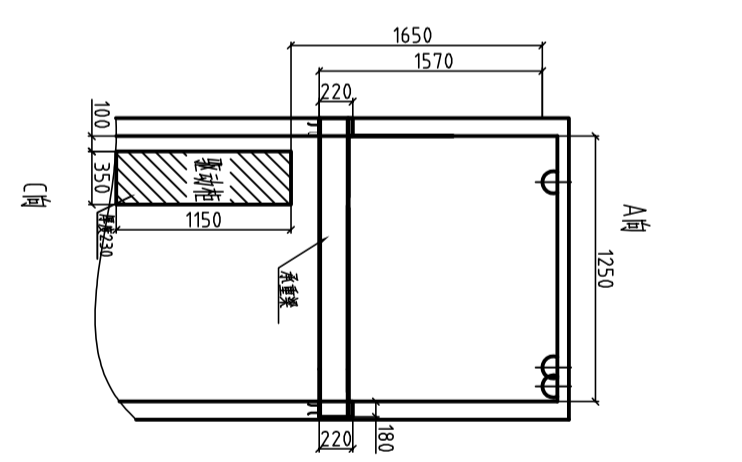
确定: _____

日期: _____

浙江欧姆龙电梯有限公司

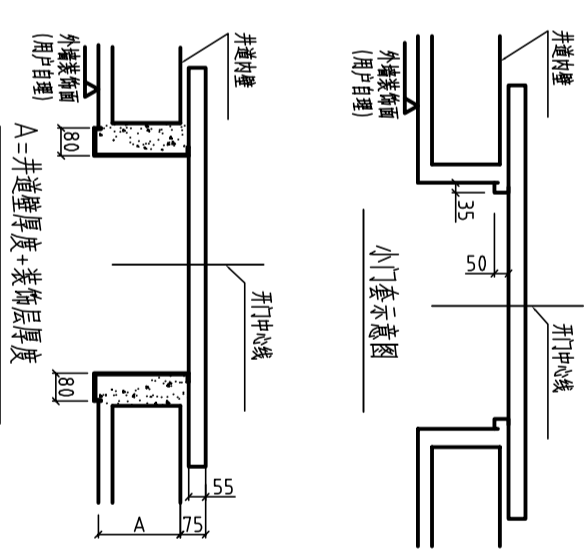
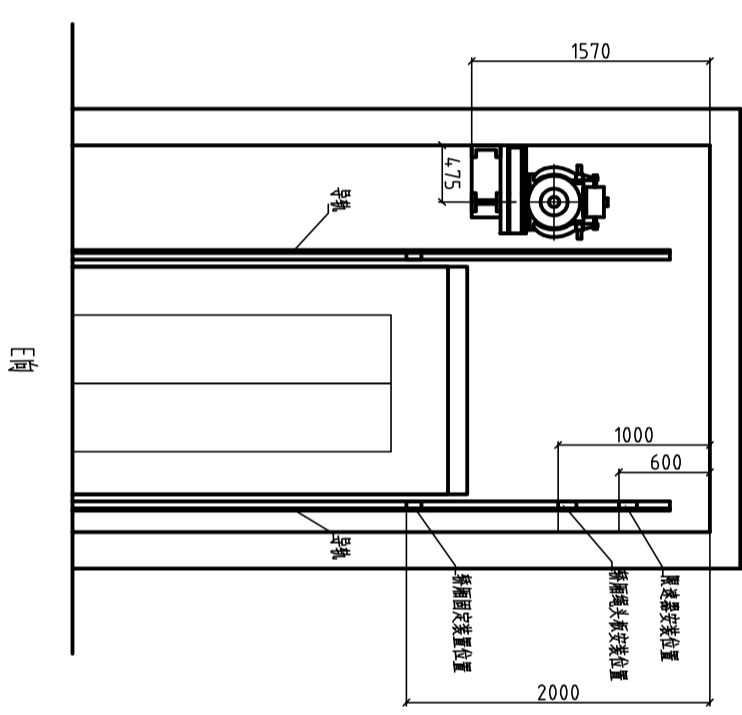
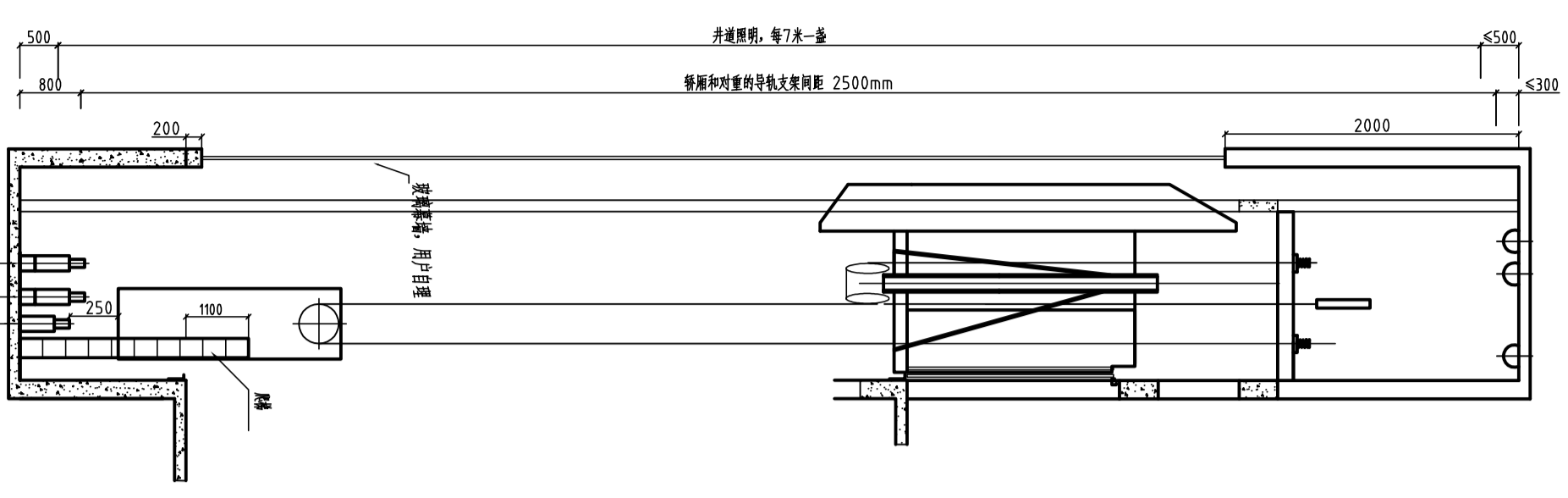
页号1 共2页

此图仅供参考, 安装时以加盖“土建确认章”的图纸为准。 版本号: 20140210A01



轿厢净面积=1.35×1.235+1/2×1×0.675²+0.9×0.09

注: 装饰位置与所选装饰有关, 图中所示位置仅供参考, 制作时如果进行调整, 不再另行通知



井道立面图

注: 此图仅供参考

