

### 技术参数

电梯型号	
载重量	1600 kg
速度	1.0~1.75m/s
绳速比	2:1
控制方式	微机
开门方式	中分式
最小楼层间距	2.7m
动力电源	380V 三相五线制 50HZ
照明及信号电源	220V 50HZ

### 主机相关参数

额定速度 (m/s)	
主机型号	
主机功率 (KW)	
额定电流 (A)	
启动电流 (A)	

### 以下由用户(甲方)认真填写

井道结构	导轨支架固定方式 (用户勾选)
砖墙	<input type="checkbox"/> 预埋板 <input type="checkbox"/> 预留孔 <input type="checkbox"/>
混凝土	<input type="checkbox"/> 膨胀螺栓 <input type="checkbox"/> 预埋板 <input type="checkbox"/>
砖墙+圈梁	<input type="checkbox"/> 膨胀螺栓 <input type="checkbox"/> 预埋板 <input type="checkbox"/>
钢井道结构	<input type="checkbox"/> 支架焊接 <input type="checkbox"/>

图纸确认: 用户单位(甲方)完全同意按此图规格尺寸制造

确认: \_\_\_\_\_  
日期: \_\_\_\_\_

姓名	日期	更改情况

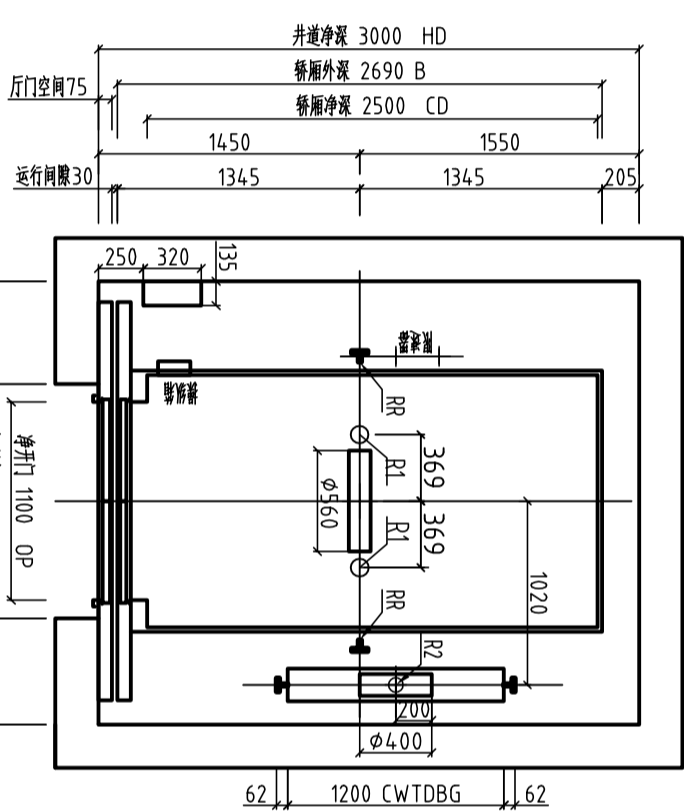
项目名称:

合同编号:

土建编号:

绘图:	浙江欧姆龙电梯有限公司
校核:	
确定:	
日期:	
日期:	页号1
	共 2 页

此图仅供参考, 安装时以盖章“土建确认章”的图纸为准。 版本号: 20140210A01

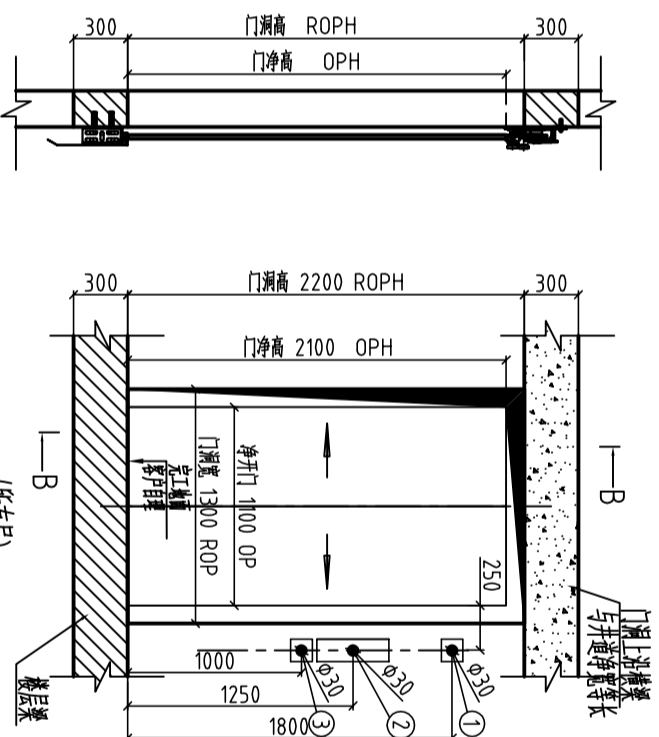


井道平面图

速度 (m/s)	1.0	1.5	1.75
顶层 K	4600	4700	4800
用户顶层			
底坑 S	1500	1600	1700
用户底坑			

楼层数	楼层间距

B-B

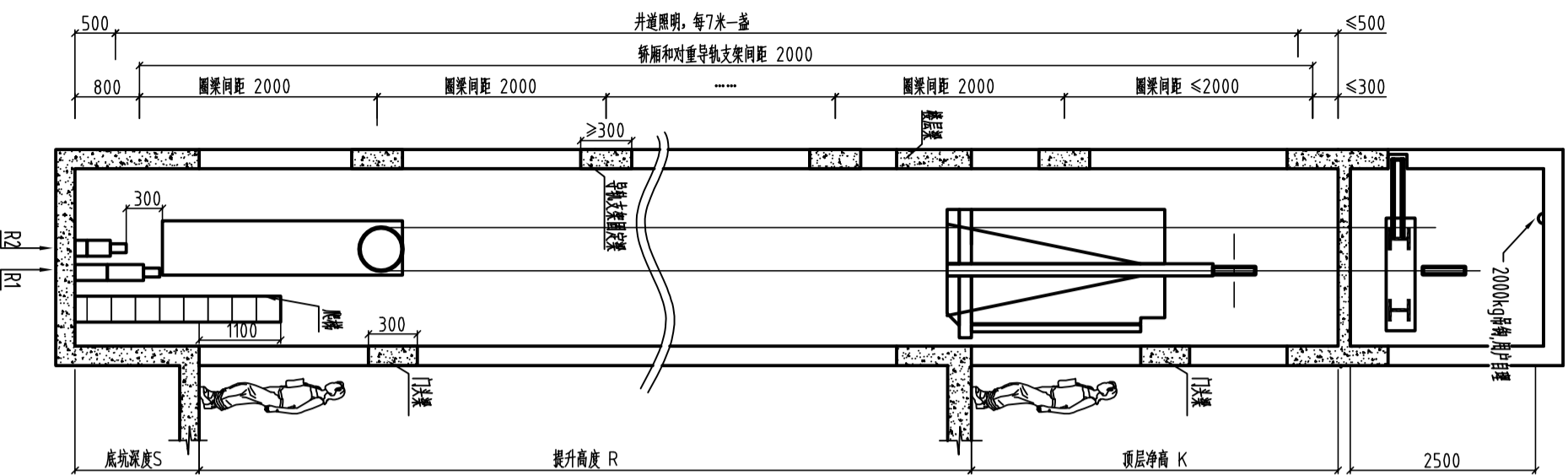


(所有层)

1. 消防开关 (若有消防功能) 仅基础设置, 其余层不做留孔。
2. 按钮和显示。
3. 停梯开关仅基础设置。
4. 建议用户采用内径30mm的PVC管预留线槽去线通孔。

厅门图

井道立面图



当V≤1.0m/s时, 对重缓冲器下需砌长500X宽500X高(S-1500)的混凝土墩(用户自理)。  
当V≤1.0m/s时, 轿厢缓冲器下需砌长500X宽500X高(S-770)的混凝土墩(用户自理)。

# 电梯土建技术条件

- 井道内一切建筑必须达到防火要求，不得装设与电梯无关设备、电源等及无关孔洞。
- 井道必须垂直，井道水平尺寸为最小净空尺寸，且垂直误差0~+25mm/0~30mm，0~+30mm/30mm~60mm，0~+50mm/60mm以上。
- 当底坑底面下有人能达到的空间存在，则对重缓冲器能安装在一直要伸到坚固实心地板上，或向电梯厂家询问安装对重安全钳。
- 电梯安装之前，所有层门洞必须设有高度不小于1.2米的安全防护围封，并保证承受所示各力。
- 封闭式井道限器需要设通风孔（一般在井道顶部和底部），其面积不得小于井道水平面积的1%，通风孔需设防护网。
- 电梯厅门、呼梯显示屏预留洞在电梯安装完时即需进行回填装修。
- 电梯井道最好为混凝土结构，如果是钢结构，在导轨支架安装处应设置300mm高的混凝土圈梁，并在每层厅门预留上沿和下沿均设300mm高与井道同宽的混凝土梁，如果井道为实心承重砖墙结构，应在每层厅门预留上沿和下沿均设300mm高与井道同宽的混凝土梁。
- 当两相邻层门地坎间距超过11米时，其间应设置一不得向井道内开启的安全门，安全门的尺寸不得小于350mm宽1800mm高，安全门应装设用钥匙开启的锁，当门开启后不用钥匙亦能将其关闭和锁住，即使在锁住情况下也应能在不需要钥匙的情况下从井道内部打开。
- 底坑内应防水，若有积水坑，应设在墙角处。
- 根据技术参数表中的要求，把电源拉到机房并设带保护的开关且上锁，电源波动范围不应超过-7%~+7%，电源线线和接地线应分开，且接地电阻值不大于4Ω。
- 图中标明的所有荷载，除特别说明外都包含冲击修正量，井道墙和底坑的强度必须能承受所示各力。
- 机房中的温度应保持在5~40℃，机房应平整且必须能够承受不小于7.0kN/平方米的电荷载重所示各力。
- 用户需设立数据值班室，并铺设通往机房的通讯线，当走线距离不大于500米时铺设1根六芯及绞屏蔽线(3X2X0.75mm2) 大于500米时铺设1根五芯线。
- 机房内用户需布置三相五线制独立电源到电梯配电箱，电源开关采用380V空气开关。

## 用户注意事项

- 土建技术条件为电梯土建布置的重要组成部分，必须严格遵守。未尽事宜，请参阅国家标准GB7588-2003相关条款。
- 如土建未按本条款及布置图施工，由用户负责整改，由此而造成的后果均由用户承担。
- 以上井道尺寸如有变更，请及时以书面形式通知我公司，且要得到我公司认可方能更改。

图纸确认：用户单位(甲方)完全同意按此图规格尺寸制造

确认：\_\_\_\_\_

日期：\_\_\_\_\_

姓名	日期	更改情况

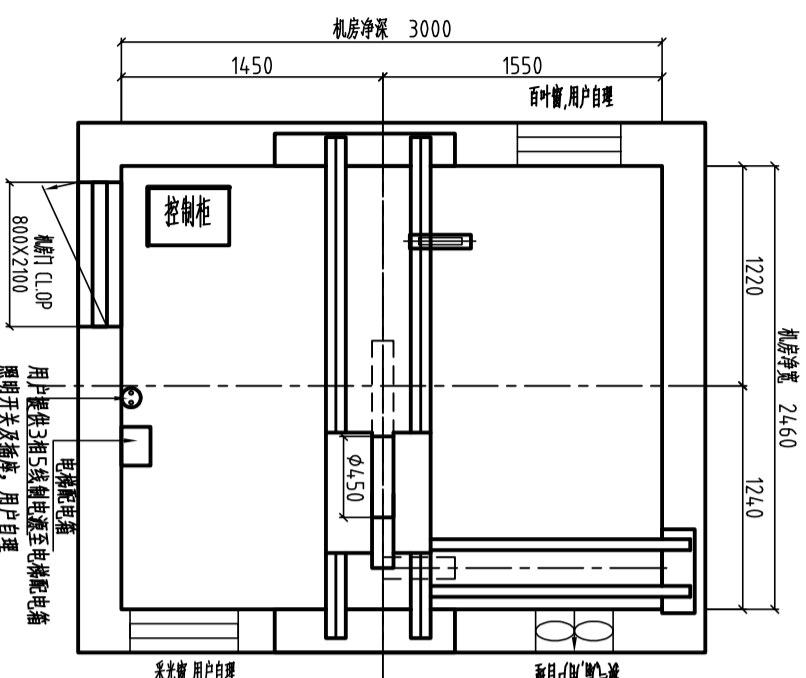
项目名称：\_\_\_\_\_

合同编号：\_\_\_\_\_

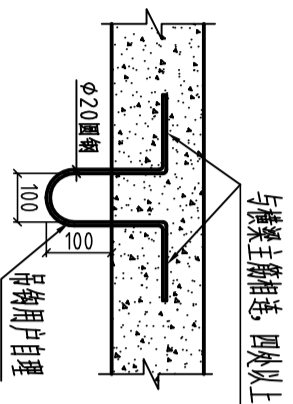
土建编号：\_\_\_\_\_

浙江欧姆龙电梯有限公司

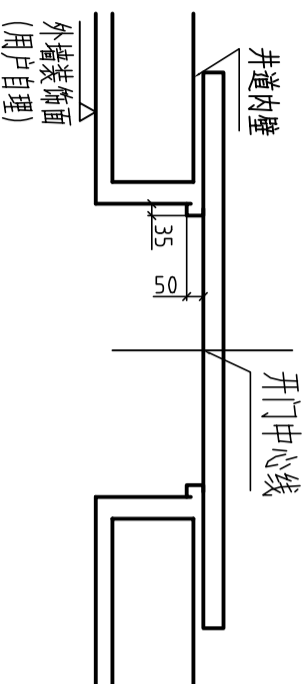
支反力(KN)	
R1=	78
R2=	124
R3=	91
R4=	84
R5=	19.3
RR=	51.5



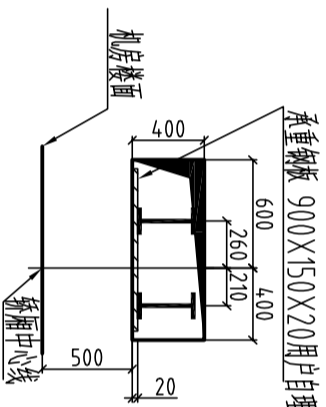
机房平面图



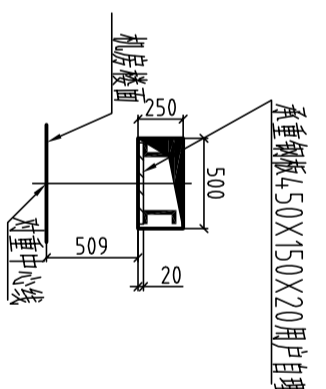
吊钩详图



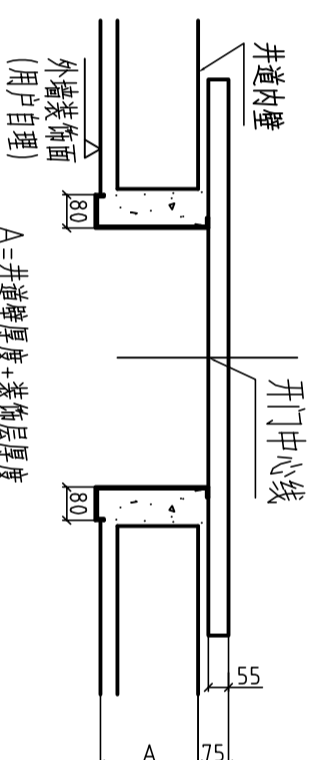
小门套示意图



A-A承重洞  
(完工后封填, 用户自理)



C-C承重孔  
(完工后封填, 用户自理)



大门套示意图  
(制作时需填写大门套参数表)