

技术参数

电梯型号	1600 kg
载重量	1.0~1.75m/s
速度	2:1
绳速比	微机
控制方式	中分式
开门方式	2.7m
最小楼层间距	380V 三相五线制 50HZ
动力电源	220V 50HZ
照明及信号电源	主机相关参数

额定速度 (m/s)	
主机型号	
主机功率 (KW)	
额定电流 (A)	
启动电流 (A)	

以下由用户(甲方)认真填写

井道结构	导轨支架固定方式 (用户勾选)	
砖墙	<input type="checkbox"/> 预埋板	<input type="checkbox"/> 预留孔
混凝土	<input type="checkbox"/> 膨胀螺栓	<input type="checkbox"/> 预埋板
砖墙+圈梁	<input type="checkbox"/> 膨胀螺栓	<input type="checkbox"/> 预留孔
钢井道结构	<input type="checkbox"/> 支架焊接	<input type="checkbox"/>

图纸确认：用户单位(甲方)完全同意按此图规格尺寸制造

确认：_____
日期：_____

姓名	日期	更改情况

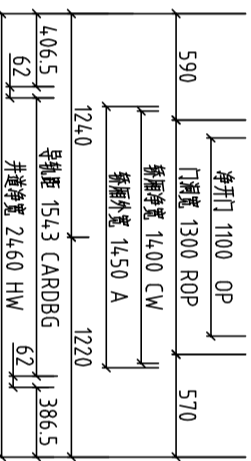
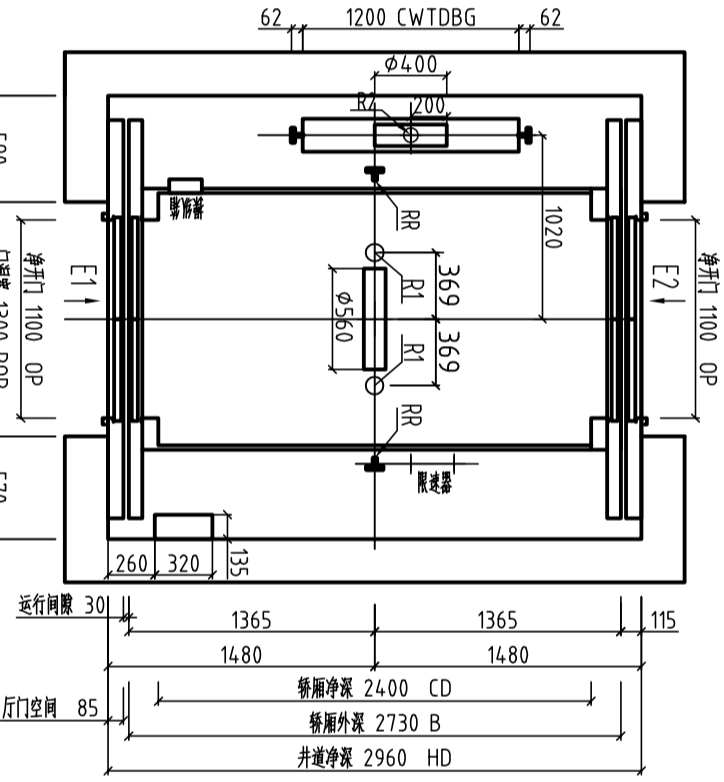
项目名称：_____

合同编号：_____

土建编号：_____

绘图	浙江欧姆龙电梯有限公司
校核	
确定	
日期	

厅门平面图

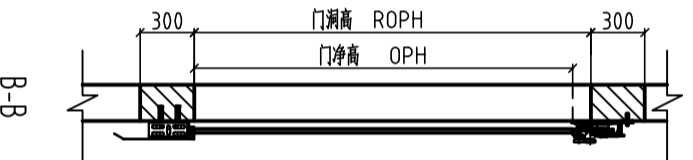


井道平面图

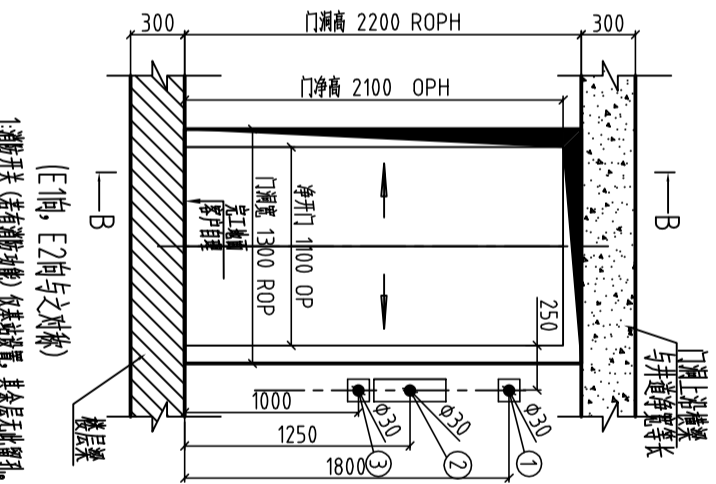
顶层底坑需求	速度(m/s)	1.0	1.5	1.75
顶层 K	4600	4700	4800	
用户顶层				
底坑 S	1500	1600	1700	
用户底坑				

楼层数	楼层间距

B-B



B-B

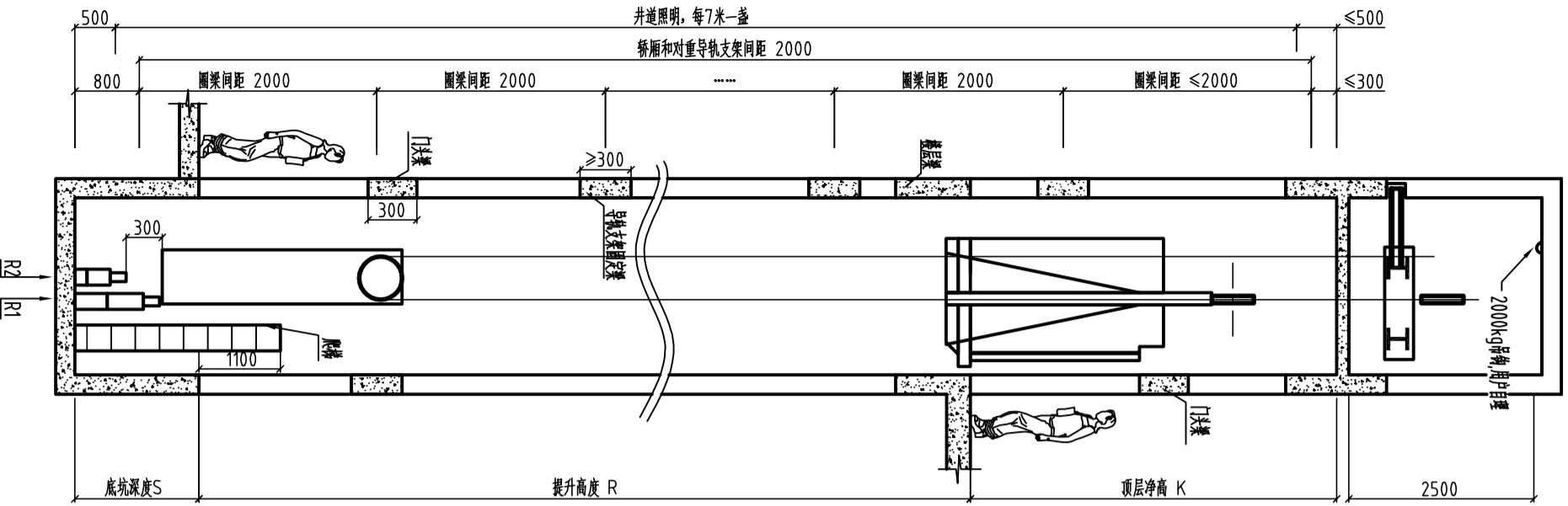


(E1向, E2向与之对称)

- 1.消防开关 (若有消防功能) 仅基站设置, 其余层无预留孔。
- 2.按钮和显示。
- 3.停梯开关仅基站设置。
- 4.建议用户采用内径30mm的PVC管预留线缆通道孔。

厅门图

井道立面图



当V<1.0m/s时,对重缓冲器下需砌长500X宽500X高(S-1500)的混凝土墩(用户自理)。
当V<1.0m/s时,轿厢缓冲器下需砌长500X宽500X高(S-770)的混凝土墩(用户自理)。

电梯土建技术条件

- 井道内一切建筑必须达到防火要求，不得装设与电梯无关设备、电源等及无火孔洞。
- 井道必须垂直，井道水平尺寸为最小净空尺寸，且垂直误差 $0\sim+25\text{mm}/0\sim+30\text{mm}$ ， $0\sim+30\text{mm}/30\text{mm}\sim 60\text{mm}$ 、 $0\sim+50\text{mm}/60\text{mm}$ 以上。
- 当底坑底面下有人员能达到的空间存在，则对重缓冲器能安装在一直延伸到坚固地实心墙壁上，或向电梯厂家询问安装对重安全钳。
- 电梯安装之前，所有层门门洞必须设有高度不小于1.2米的安全防护围封，并保证承受所标示各力。
- 封闭式井道根据需要提供通风孔（一般在井道顶部和底部），其面积不得小于井道水平面积的1%。通风孔需设防护网。
- 电梯厅门、呼梯显示预留洞及其他预留孔洞在电梯安装完毕时需进行回填装修。
- 电梯井道必须为混凝土结构，如果井道为框架结构，在导轨支架安装外应设置300mm高的混凝土圈梁，并在每层厅门预留洞上游和下游均设300mm高与井道同宽的混凝土梁。如果井道为实心承重砖墙结构，应在每层厅门预留洞上游和下游均设300mm高与井道同宽的混凝土梁。
- 当两相邻层门地坎间距超过11米时，其间应设置一不得向井道内开启的安全门，安全门的尺寸不得小于350mm宽1800mm高，安全门应采用钥匙开启的锁，当门开启后不用钥匙也能将其关闭和锁住，即使在锁住情况下也应在不需要钥匙的情况下从井道内被打开。
- 底坑内应防水，若有积水坑，应设在墙角处。
- 根据技术参数表中的要求，把电源拉到机房并设带保护的开关且上锁，电源波动范围不应超过-7%~+7%。电源线接地线应分开，且接地电阻值不大于4.0Ω。
- 图中标明的所有载荷，除特别说明外都包含冲击修正量，井道墙和底坑的强度必须能承受所示各力。
- 机房中的温度应保持在 $5\sim40^{\circ}\text{C}$ ，机房应平整且必须能够承受不小于 7.0kN 每平方米的需要承受所示各力。
- 用户需设立数据值班室，并铺设通往机房的通讯线，当布线距离不大于500米时铺设1根六芯双绞屏蔽线(3X2X0.75mm²)，大于500米时铺设(根五类线。
- 机房内用户需布置三相五线制独立电源到电梯配电箱，电源开关需采用380V空气开关。

用户注意事项

- 上建技术条件为电梯土建布置的重要组成部分，必须严格遵守。未尽事宜，请参阅国家标准GB7588-2003相关条款。
- 如土建未按本条款及布置图施工，由用户负责整改，由此而造成的后果均由用户承担。
- 以上井道尺寸如有变更，请及时以书面形式通知我公司，且要得到我公司认可方能更改。

图纸确认：用户单位(甲方)完全同意按此图规格尺寸制造

确认：_____ 日期：_____

姓名	日期	更改情况

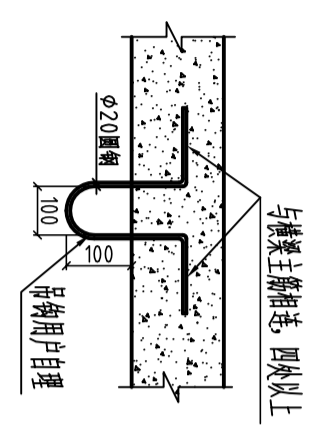
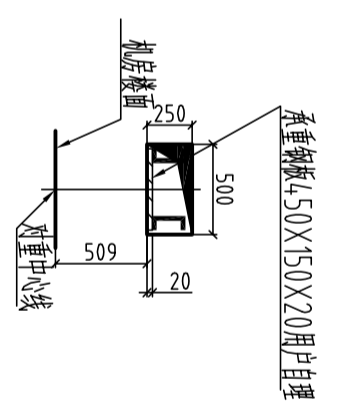
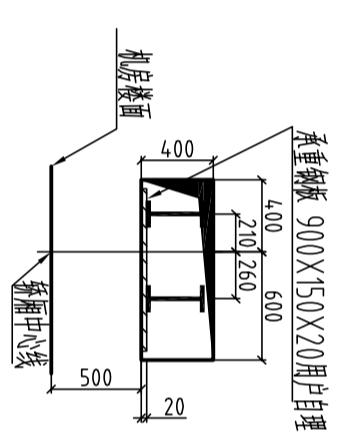
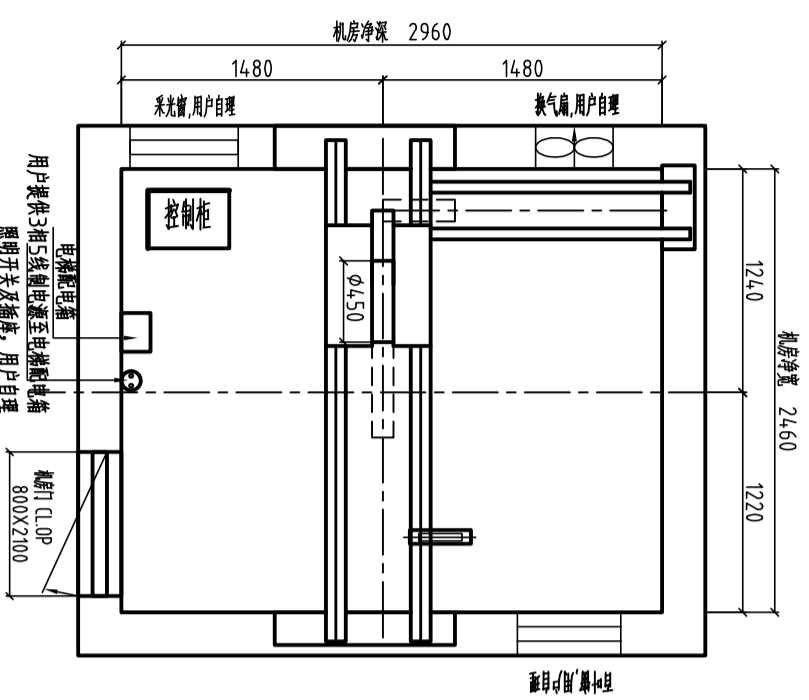
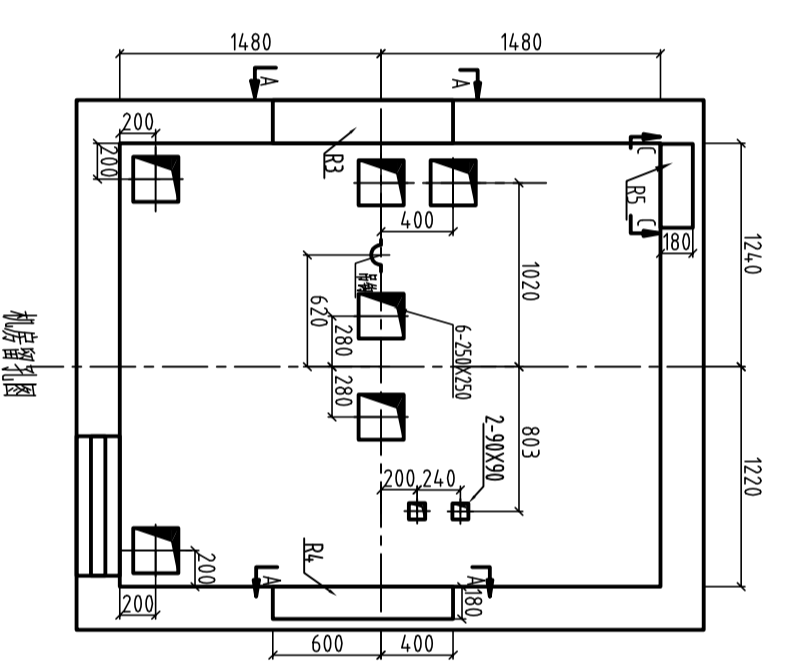
项目名称：_____

合同编号：_____

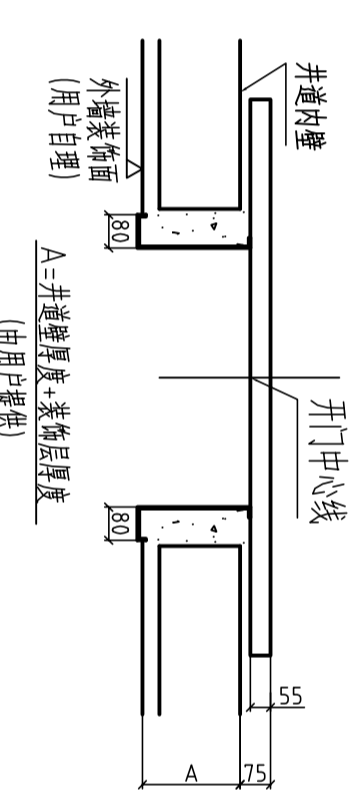
土建编号：_____

绘图：_____	浙江欧姆龙电梯有限公司
校核：_____	
确定：_____	
日期：_____	

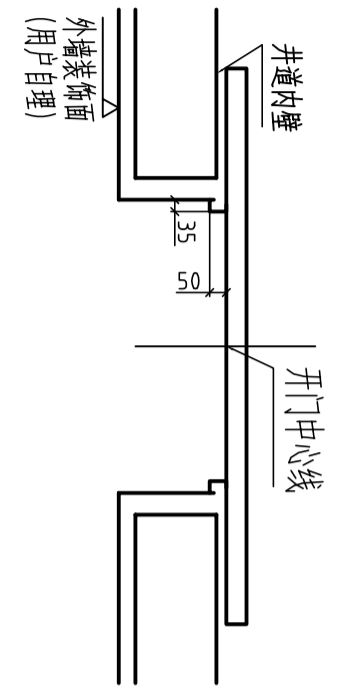
支反力(KN)	
R1=	78
R2=	124
R3=	91
R4=	84
R5=	19.3
RR=	51.5



吊钩详图



大门套示意图
(制作时需填写大门套参数表)



小门套示意图