

技术参数

电梯型号	
载重量	1000 kg
速度	1.0/1.75m/s
绳速比	2:1
控制方式	微机
开门方式	中分式
最小楼层间距	2.7m
动力电源	380V 三相五线制 50HZ
照明及信号电源	220V 50HZ

主机相关参数

额定速度 (m/s)	
主机型号	
主机功率 (KW)	
额定电流 (A)	
启动电流 (A)	

以下由用户(甲方)认真填写

井道结构	导轨支架固定方式 (用户勾选)	
砖墙	<input type="checkbox"/> 预埋板	<input type="checkbox"/> 预留孔
混凝土	<input type="checkbox"/> 膨胀螺栓	<input type="checkbox"/> 预埋板
砖墙+圈梁	<input type="checkbox"/> 膨胀螺栓	<input type="checkbox"/> 预留孔
钢井道结构	<input type="checkbox"/> 支架焊接	<input type="checkbox"/>

图纸确认: 用户单位(甲方) 完全同意按此图规格尺寸制造

确认: _____
日期: _____

姓名	日期	更改情况
----	----	------

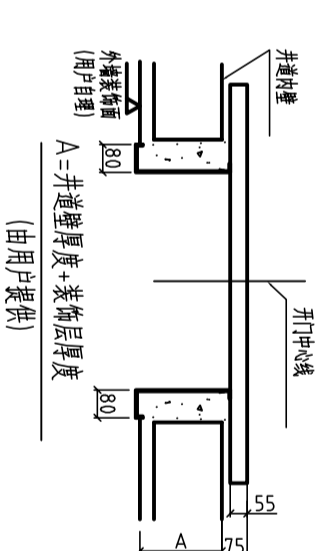
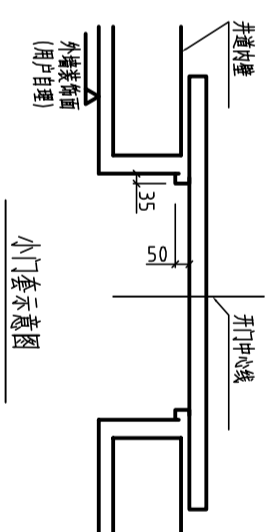
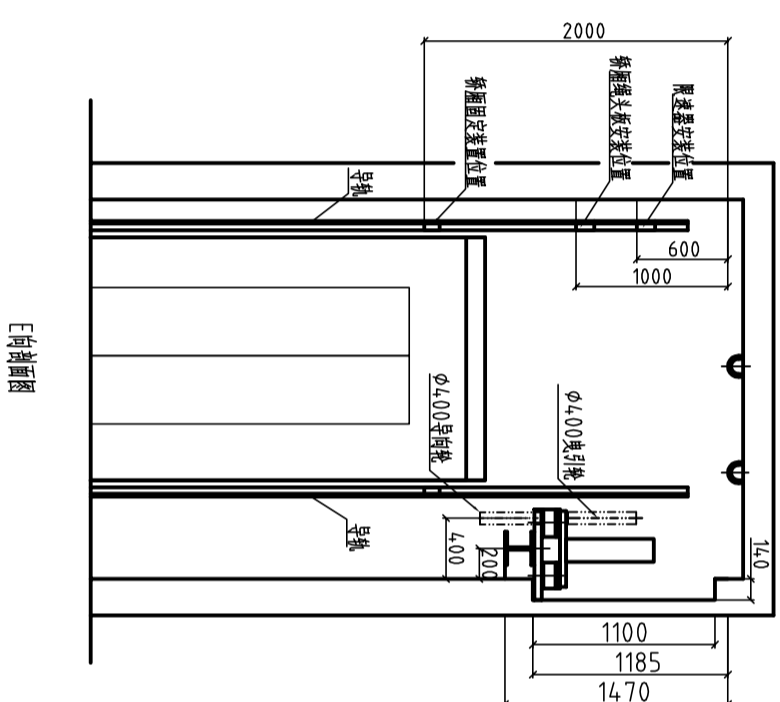
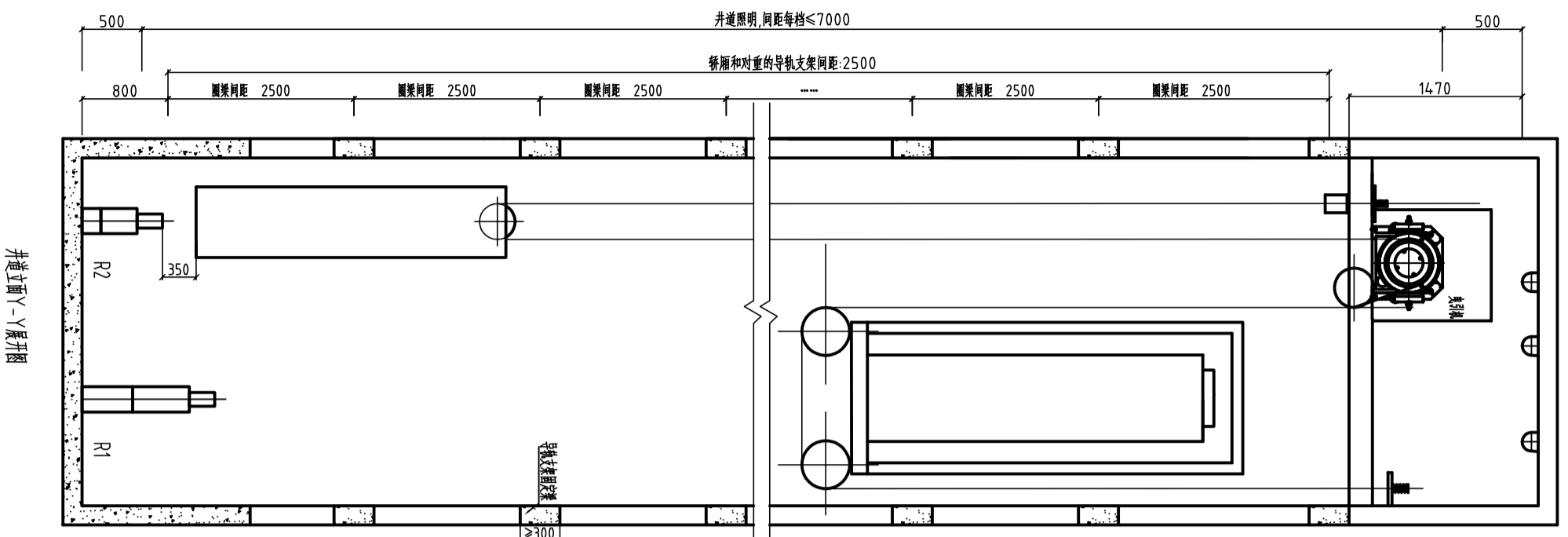
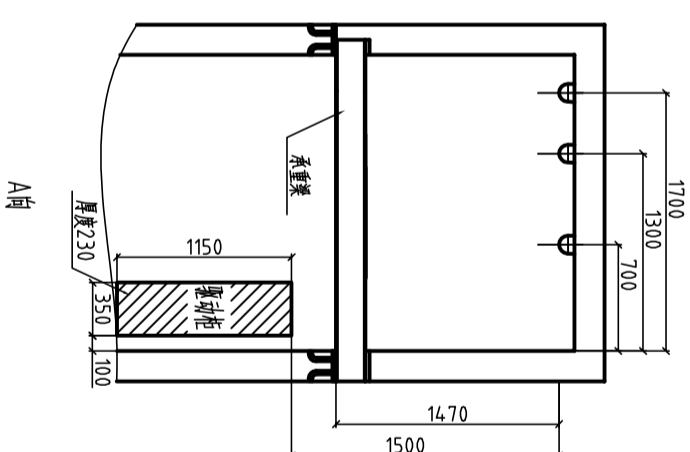
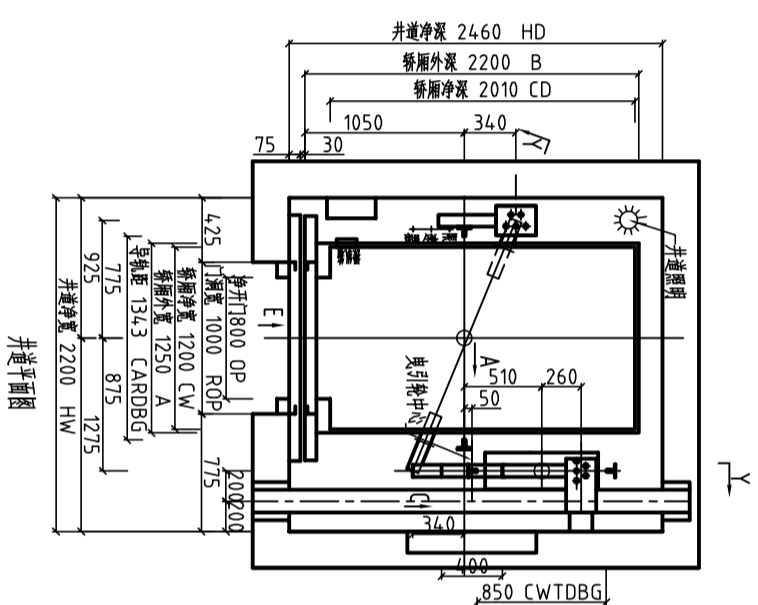
合同编号:	
项目名称:	
土建编号:	

制图: _____
审核: _____
日期: _____

浙江欧姆龙电梯有限公司

页号1 共2页

此图仅供参考, 安装时以加盖“土建确认章”的图纸为准。 版本号: 20140210A01



大门套示意图
(制作时需填写大门套参数表)

当V≤1.0m/s时, 对重缓冲器需长500X宽500X高(S-1600)的混凝土墩(用户自理)。
当V≤1.0m/s时, 轿厢缓冲器需长500X宽500X高(S-1100)的混凝土墩(用户自理)。

