

技术参数

电梯型号	5000 kg	
载重量	0.5m/s	
速度	4:1	
绳速比	微机	
控制方式	双折中分式	
开门方式	OPH+900mm	
最小楼层间距	380V 三相五线制 50HZ	
动力电源	220V 50HZ	
照明及信号电源	主机相关参数	
额定速度 (m/s)	0.5	
主机型号	YJ275	
主机功率 (KW)	26	
额定电流 (A)	4.9	
启动电流 (A)	98	

以下由用户(甲方)认真填写

井道结构	导轨支架固定方式(用户勾选)	
砖墙	<input type="checkbox"/> 预埋板	<input type="checkbox"/> 预留孔
混凝土	<input type="checkbox"/> 膨胀螺栓	<input type="checkbox"/> 预埋板
砖墙+圈梁	<input type="checkbox"/> 膨胀螺栓	<input type="checkbox"/> 预留孔
钢井道结构	<input type="checkbox"/> 支架焊接	<input type="checkbox"/>

图纸确认: 用户单位(甲方)完全同意按此图规格尺寸制造

确认: _____
日期: _____

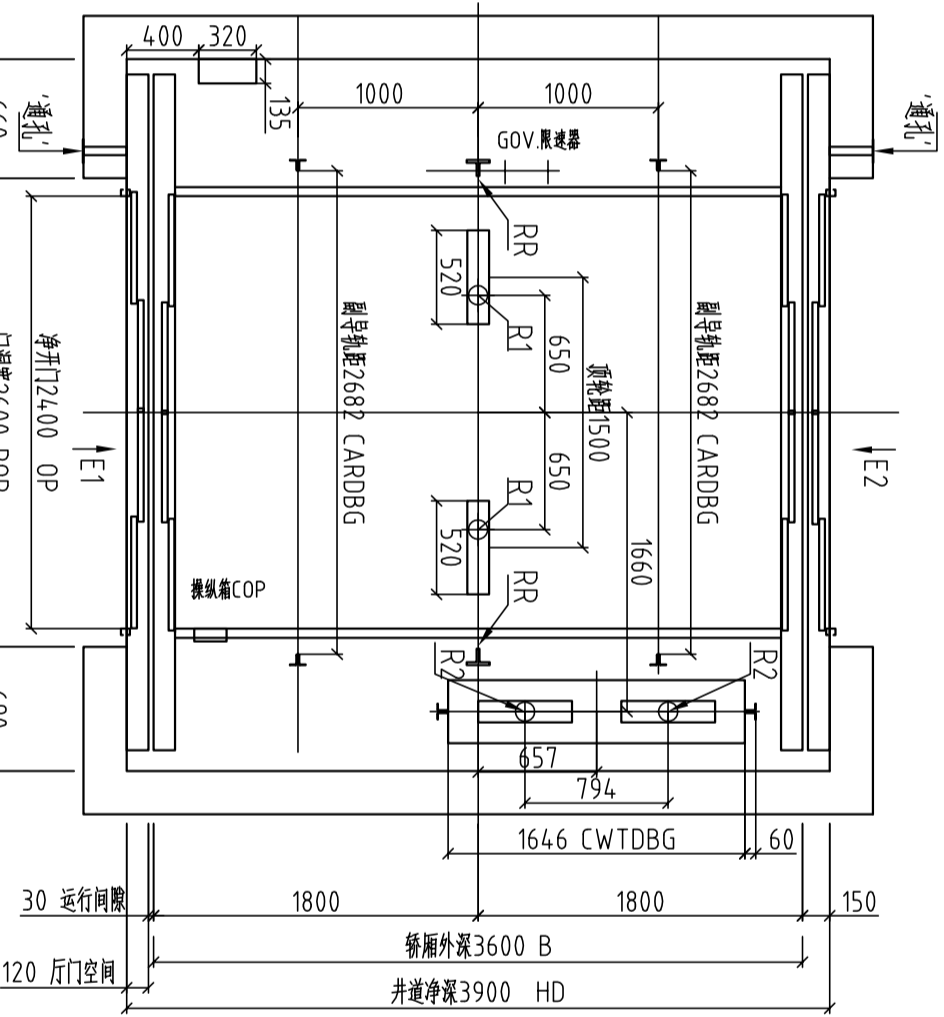
姓名	日期	更改情况

项目名称: _____

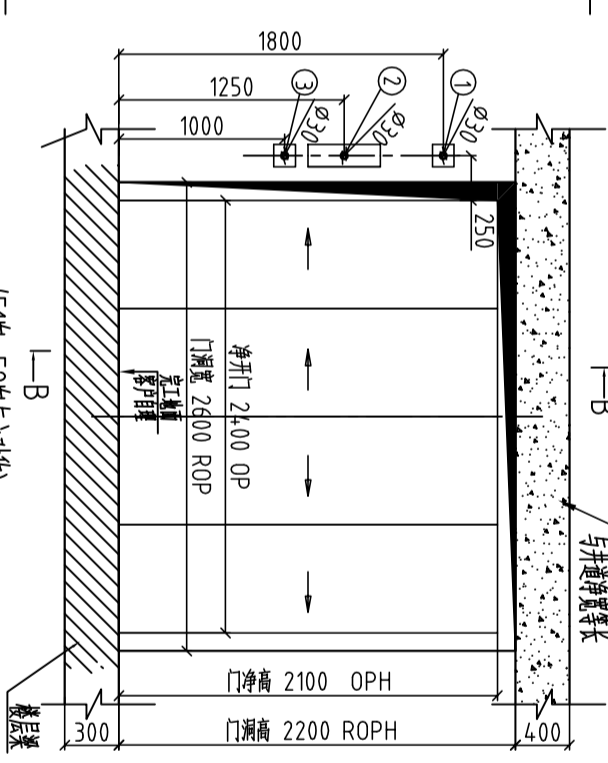
合同编号: _____

土建编号: _____

浙江欧姆龙电梯有限公司



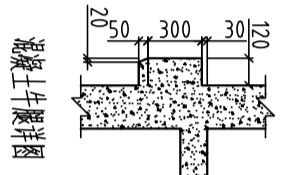
井道平面图



井道立面图

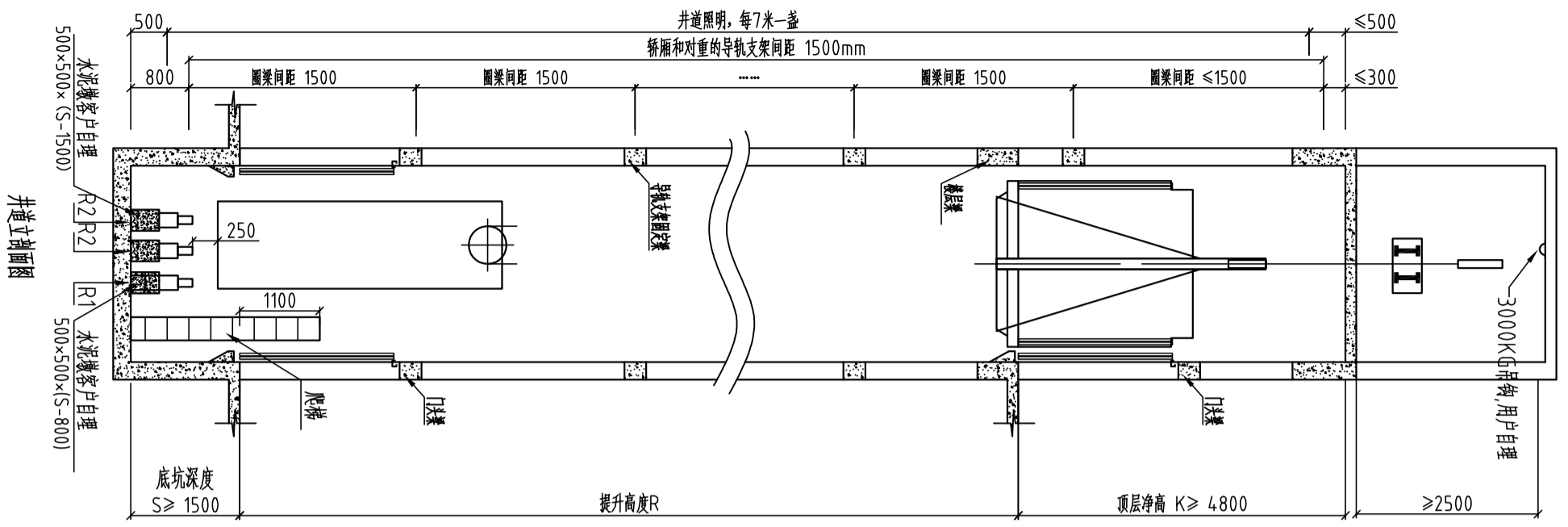
1. 消防开关 (若有消防功能) 位置按设置, 其余层无此穿孔。
2. 按钮和显示。
3. 停梯开关位置按设置。
4. 建议用户采用内径的30mm的PVC管预留预埋走线穿孔。

厅门图



混凝土牛腿详图

楼层	楼层间距



井道立面图

电梯土建技术条件

- 1、井道内一切建筑必须达到防火要求，不得按放与电梯无关设备、电源等及无关孔洞。
 - 2、井道必须垂直，井道水平尺寸为最小净空尺寸，且垂直度差0~+25mm/0~30m、0~+30mm/30m~60m、0~+50mm/60m以上。
 - 3、当底坑底下有人能达到的空间存在，则对重缓冲器能安装在一直要伸到坚固地实心墩墩上或向电梯厂家询问安装对重安全钳。
 - 4、电梯安装之前，所有层门洞必须设有高度不小于1.2米的安全防护围封，并保证承受所示各力。
 - 5、封闭式井道不需要设置通风孔（一般在井道顶部和底部），其面积不得小于井道水平面积的1%，通风孔需设防护网。
 - 6、电梯厅门、呼梯显示预留洞及其他预留孔洞在电梯安装前应进行回填装修。
 - 7、电梯井道梁应为混凝土结构。如果井道为框架结构，在导轨支架安装处应设置300mm高的混凝土圈梁，并在每层厅门预留上部和下部均设300mm高与井道同宽的混凝土梁。如果井道为实心承重砖墙结构，应在每层厅门预留上部和下部均设300mm高与井道同宽的混凝土梁。
 - 8、当两相邻层门地坎间距超过11米时，其间应设置一不得向井道内开启的安全门，安全门的尺寸不得小于350mm宽800mm高，安全门应设置用钥匙开启的锁，当门开启后不用钥匙亦能将其关闭和锁住，即使在锁住情况下也应在不需要钥匙的情况下从井道内打开。
 - 9、底坑内应防水，若有积水坑，应设在墙角处。
 - 10、根据技术参数表中的要求，把电源拉闸到机房并设带保护的开关且上锁。电源波动范围不应超过-7%~+7%。电源零线和接地线应分开，且接地电阻值不大于4Ω。
 - 11、图中注明的所有荷载，除特别说明外都包含冲击修正量，井道墙和底坑的强度必须能承受所示各力。
 - 12、机房中的温度应保持在5~40℃，机房应平整且必须能够承受不小于7.0kN每平方米的荷载承受所示各力。
 - 13、用户需设立数据值室，并铺设通往机房的通讯线，当走线距离不大于500米时铺设1根六芯双绞屏蔽线(3X2X0.75mm²)，大于500米时铺设1根五芯线。
 - 14、机房内用户需布置三相五线制独立电源到电梯配电箱，电源开关需用380V空气开关。
- 用户注意事项**
- 1、土建技术条件为电梯土建布置的重要组成部分，必须严格遵守。未尽事宜，请参阅国家标准GB7558-2003相关条款。
 - 2、如土建未按本条款及布置图施工，由用户负责整改，由此而造成的后果均由用户承担。
 - 3、以上井道尺寸如有变更，请及时以书面形式通知我公司，且要得到我公司认可方能更改。

图纸确认：用户单位(甲方)完全同意按此图规格尺寸制造

确认：_____ 日期：_____

姓名	日期	更改情况

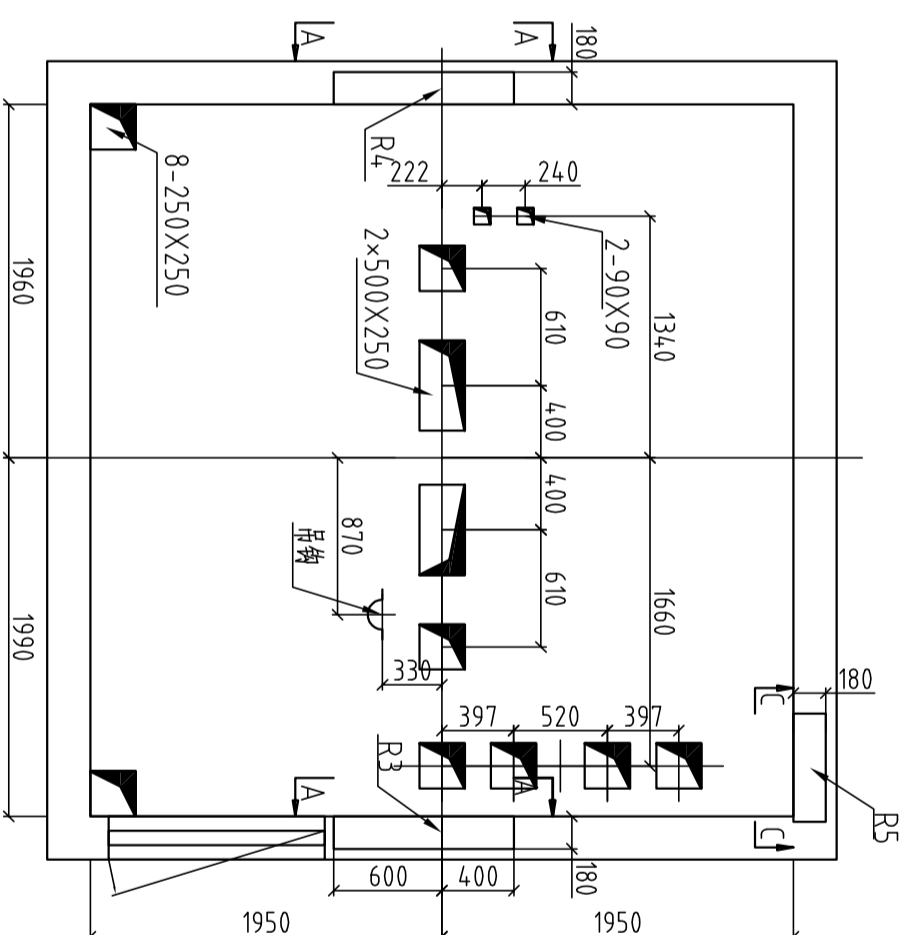
项目名称：_____

合同编号：_____

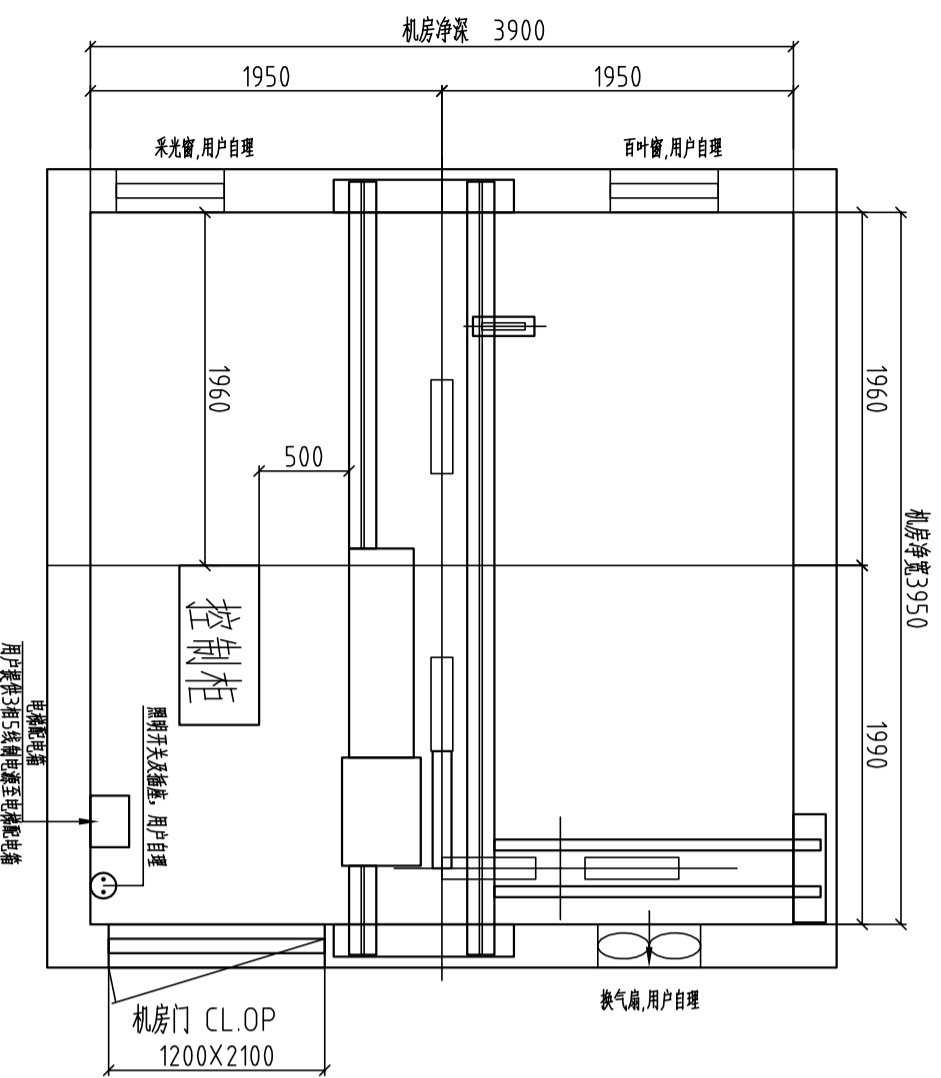
土建编号：_____

绘图：	浙江欧姆龙电梯有限公司
校核：	
确定：	
日期：	

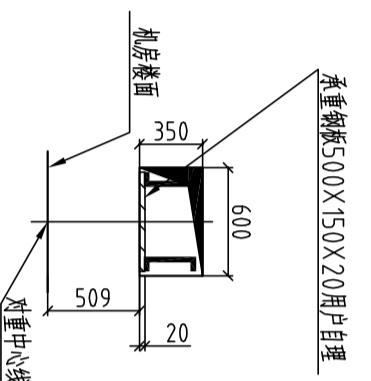
此图仅供参考，安装时以盖章“土建确认章”的图纸为准。 页号2 共2页 版本号：2014.0210A01



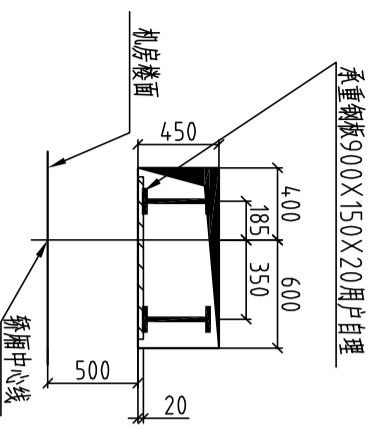
机房留孔图



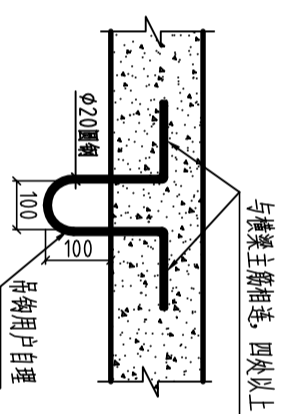
机房平面图



C-(承重孔) (完工后封填, 客户自理)



A-(承重孔) (完工后封填, 客户自理)



吊钩详图

支反力(KN)	
R1=	194
R2=	14.4
R3=	24.6
R4=	131
R5=	4.5
RR=	151

注释 (供土建勘测人员填写)	
井道牛腿有无	
1.1.井道若有牛腿, 土建需提供照片及剖面图制作预埋牛腿	
1.2.井道若无牛腿, 可免做牛腿	