

### 技术参数

电梯型号	
载重量	2000 kg
速度	0.5m/s
绳速比	2:1
控制方式	微机
开门方式	双折中分式
最小楼层间距	OPH+900mm
动力电源	380V 三相五线制 50HZ
照明及信号电源	220V 50HZ

### 主机相关参数

额定速度 (m/s)	0.5
主机型号	YJ200
主机功率 (KW)	11
额定电流 (A)	23
启动电流 (A)	4.6

### 以下由用户(甲方)认真填写

井道结构	导轨支架固定方式(用户勾选)	
砖墙	<input type="checkbox"/> 预埋板	<input type="checkbox"/> 预留孔
混凝土	<input type="checkbox"/> 膨胀螺栓	<input type="checkbox"/> 预埋板
砖墙+圈梁	<input type="checkbox"/> 膨胀螺栓	<input type="checkbox"/> 预留孔
钢井道结构	<input type="checkbox"/> 支架焊接	<input type="checkbox"/>

图纸确认: 用户单位(甲方)完全同意按此图规格尺寸制造

确认: \_\_\_\_\_  
日期: \_\_\_\_\_

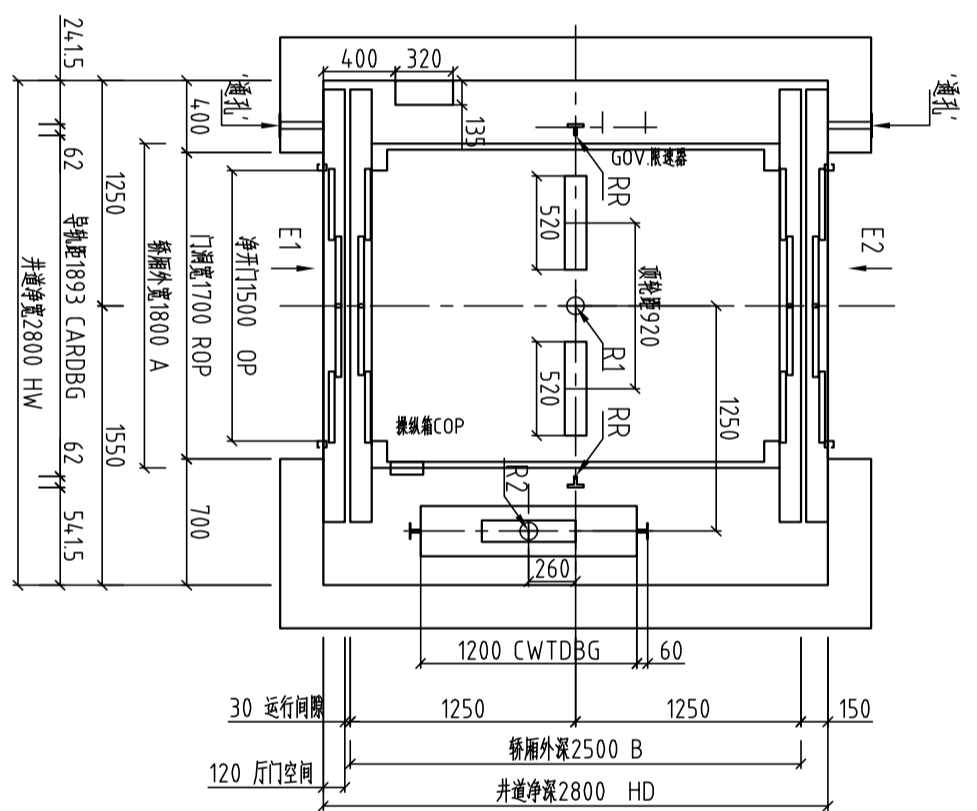
姓名	日期	更改情况

项目名称: \_\_\_\_\_

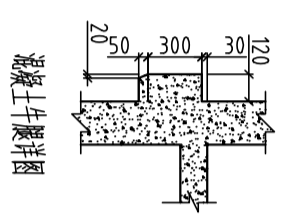
合同编号: \_\_\_\_\_

土建编号: \_\_\_\_\_

绘图: _____	浙江欧姆龙电梯有限公司
审核: _____	
确定: _____	
日期: _____	

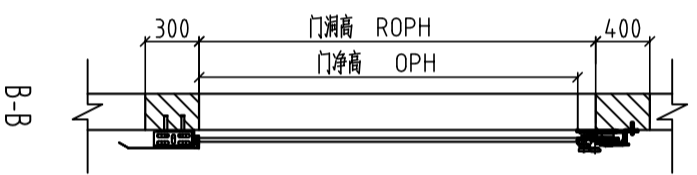


井道平面图

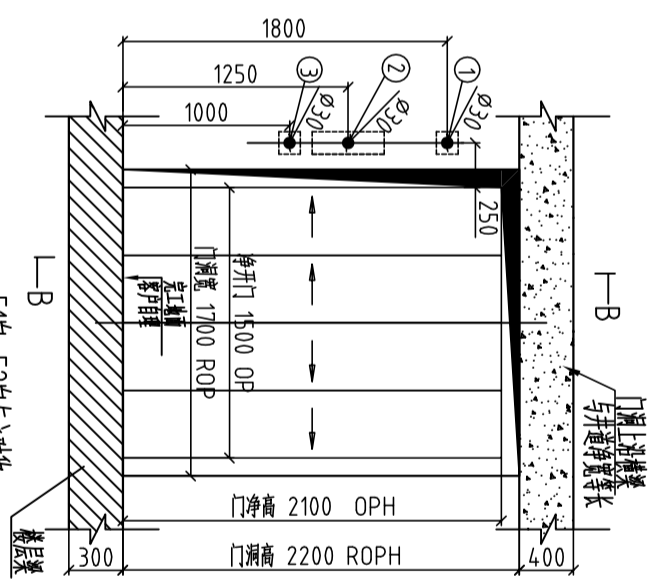


混凝土牛腿详图

楼层	楼层间距

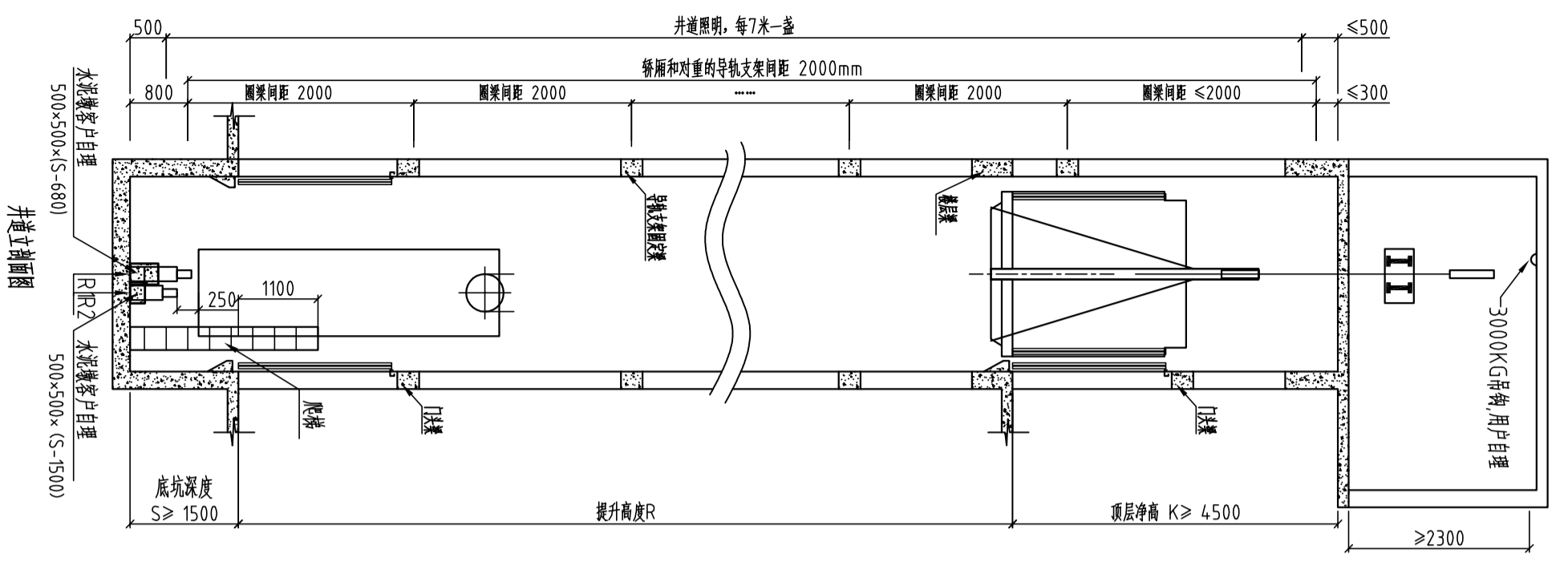


B-B



井门图

1. 消防开关(若有消防功能)仅基站设置, 其余层站取消。
2. 按钮和显示。
3. 停梯开关仅基站设置。
4. 建议用户采用内径30mm的PVC管预留导线走线穿孔。



井道立面图

