

### 技术参数

电梯型号	
载重量	2000 kg
速度	0.5m/s
绳速比	2:1
控制方式	微机
开门方式	旁开式
最小楼层间距	OPH+900mm
动力电源	380V 三相五线制 50HZ
照明及信号电源	220V 50HZ

#### 主机相关参数

额定速度 (m/s)	0.5
主机型号	YJ200
主机功率 (KW)	11
额定电流 (A)	23
启动电流 (A)	4.6

#### 以下由用户(甲方)认真填写

井道结构	导轨支架固定方式(用户勾选)	
砖墙	<input type="checkbox"/> 预埋板	<input type="checkbox"/> 预留孔
混凝土	<input type="checkbox"/> 膨胀螺栓	<input type="checkbox"/> 预埋板
砖墙+圈梁	<input type="checkbox"/> 膨胀螺栓	<input type="checkbox"/> 预留孔
钢井道结构	<input type="checkbox"/> 支架焊接	<input type="checkbox"/>

图纸确认: 用户单位(甲方)完全同意按此图规格尺寸制造

确认: \_\_\_\_\_  
日期: \_\_\_\_\_

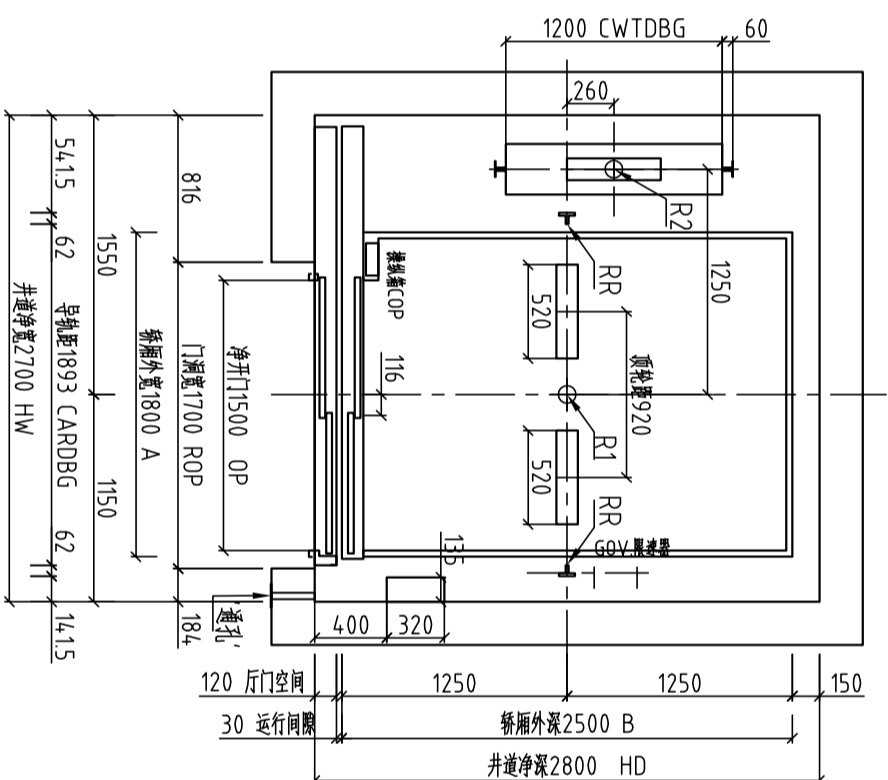
姓名	日期	更改情况

项目名称: \_\_\_\_\_

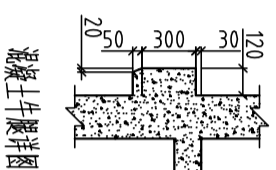
合同编号: \_\_\_\_\_

土建编号: \_\_\_\_\_

绘图: _____	浙江欧姆龙电梯有限公司
审核: _____	
确定: _____	
日期: _____	

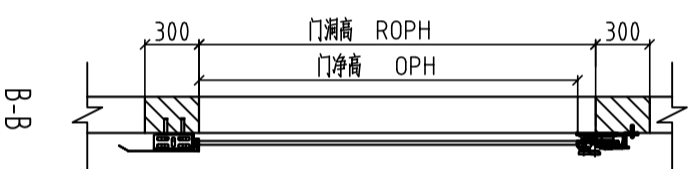


井道平面图

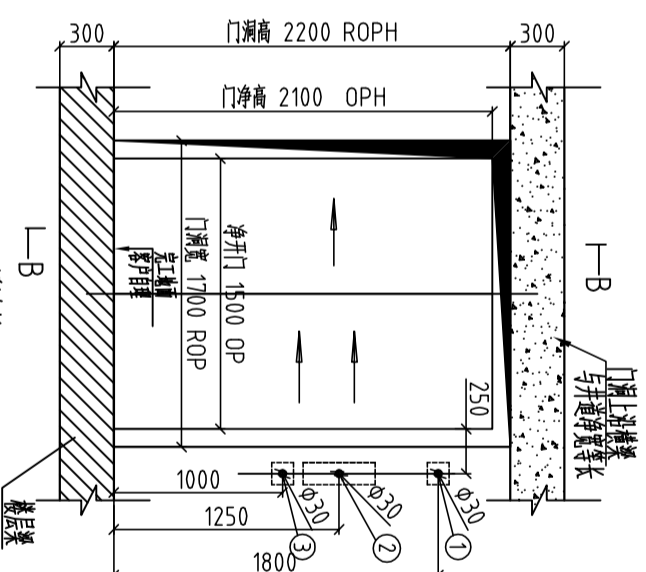


混凝土牛腿详图

楼层数	楼层间距



B-B

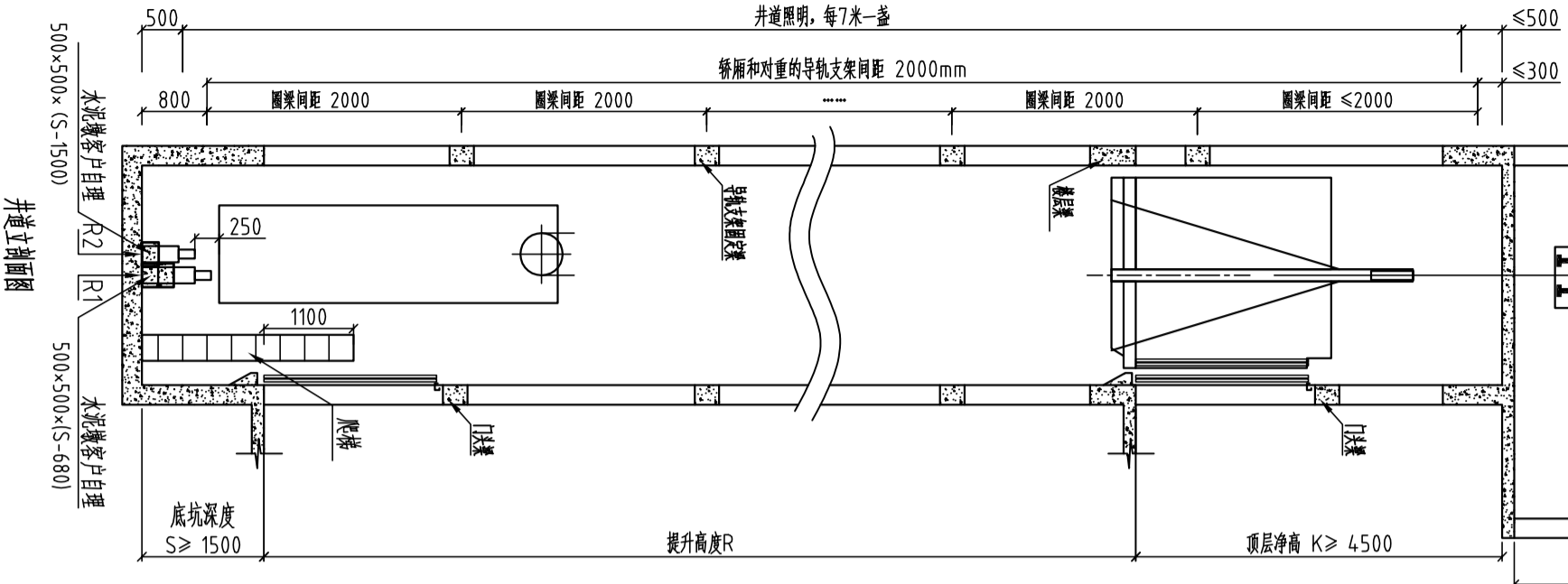


(所有层)

I-B

- 1.消防开关(若有消防功能)仅基站设置,其余层不设插孔。
- 2.按钮如显示。
- 3.停梯开关仅基站设置。
- 4.建议用户采用内径φ30mm的PVC管预留导线走线通孔

厅门图



井道立面图

### 电梯土建技术条件

- 井道内一切建筑必须达到防火要求，不得按放与电梯无关设备、电源等及无关孔洞。
- 井道必须垂直，井道水平尺寸为最小净空尺寸，且垂直度差0~+25mm/0~30m，0~+30mm/30m~60m，0~+50mm/60m以上。
- 当底坑底面下有人能达到的空间存在，则对重缓冲器能安装在一直要伸到坚固地实心墩墩上，或向电梯厂家询问安装对重安全钳。
- 电梯安装之前，所有层门洞必须设有高度不小于1.2米的安全防护围封，并确保承受所示各力。
- 封闭式井道不需要设置通风孔（一般在井道顶部和底部），其面积不得小于井道水平面积的1%，通风孔需设防护网。
- 电梯厅门、呼梯显示预留孔洞在电梯安装完毕时需用回填装修。
- 电梯井道最好为混凝土结构。如果是井道为框架结构，在导轨支架安装处应设置300mm高的混凝土圈梁，并在每层厅门预留上部和下部均设300mm高与井道同宽的混凝土梁。如果是井道为实心承重砖墙结构，应在每层厅门预留上部和下部均设300mm高与井道同宽的混凝土梁。
- 当两相邻层门地坎间距超过11米时，其间应设置一不得向井道内开启的安全门，安全门的尺寸不得小于350mm宽1800mm高，安全门应设置用钥匙开启的锁，当门开启后不用钥匙亦能将其关闭和锁住，即使在锁住情况下也应在不需要钥匙的情况下从井道内部打开。
- 底坑内应防水，若有积水坑，应设在墙角处。
- 根据技术参数表中的要求，把电源拉闸到机房并设带保护的开关且上锁。电源波动范围不应超过-7%~+7%。电源零线和接地线应分开，且接地电阻值不大于4Ω。
- 图中标明的所有荷载，除特别说明外都包含冲击修正量，井道墙和底坑的强度必须能承受所示各力。
- 机房中的温度应保持在5~40℃，机房应平整且必须能够承受不小于7.0kN/平方米的荷载承受所示各力。
- 用户需设立载重值班室，并铺设通往机房的通讯线，当走线距离不大于500米时铺设1根六芯及屏蔽线(3X2X0.75mm<sup>2</sup>)，大于500米时铺设1根五芯线。
- 机房内用户需布置三相五线制独立电源到电梯配电箱，电源开关需用380V空气开关。

**用户注意事项**

- 土建技术条件为电梯土建布置的重要组成部分，必须严格遵守。未尽事宜，请参阅国家标准GB7588-2003相关条款。
- 如土建未按本条款及布置图施工，由用户负责整改，由此而造成的后果均由用户承担。
- 以上井道尺寸如有变更，请及时以书面形式通知我公司，且要得到我公司认可方能更改。

图纸确认：用户单位(甲方)完全同意按此图规格尺寸制造

确认：\_\_\_\_\_ 日期：\_\_\_\_\_

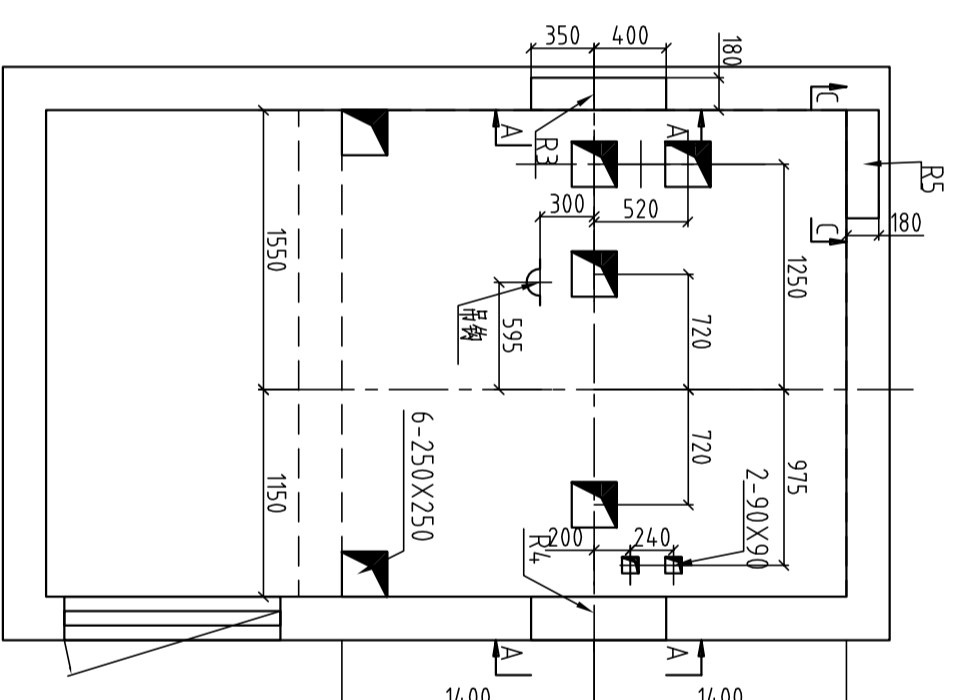
姓名	日期	更改情况

项目名称：\_\_\_\_\_

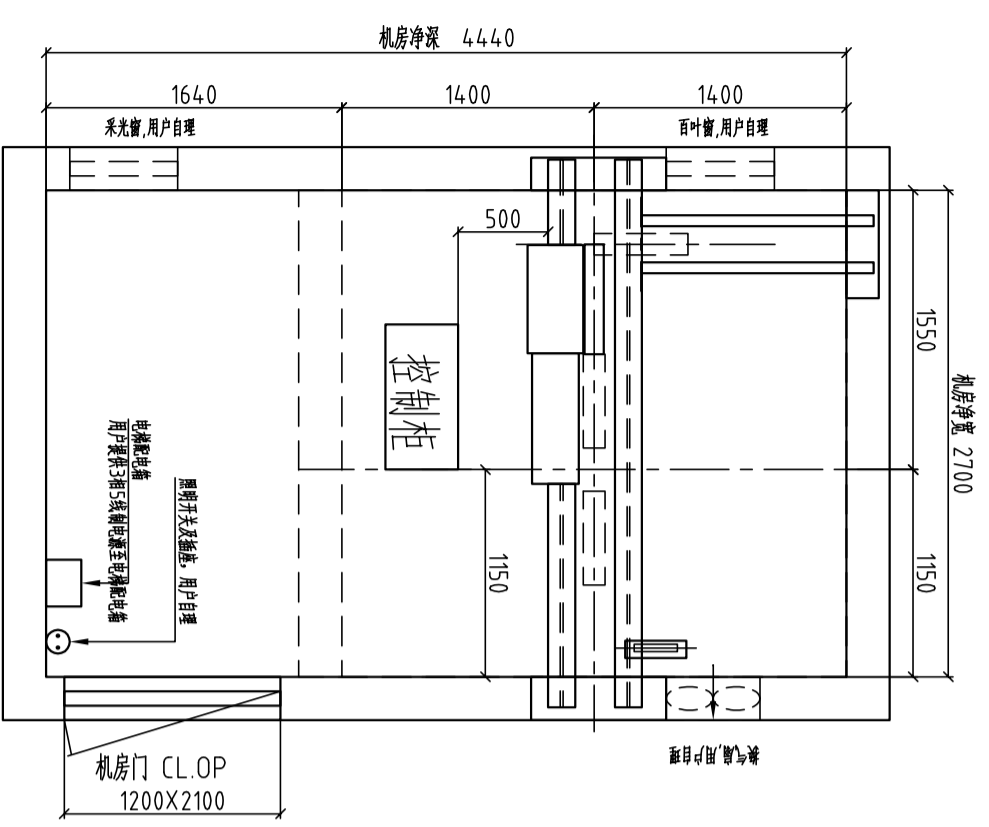
合同编号：\_\_\_\_\_

土建编号：\_\_\_\_\_

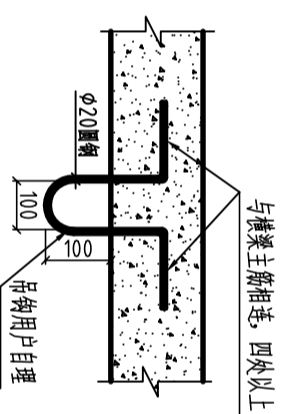
浙江欧姆龙电梯有限公司



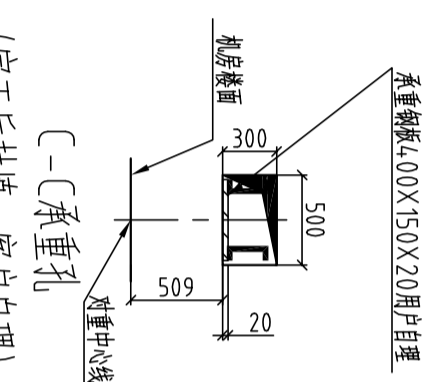
机房留孔图



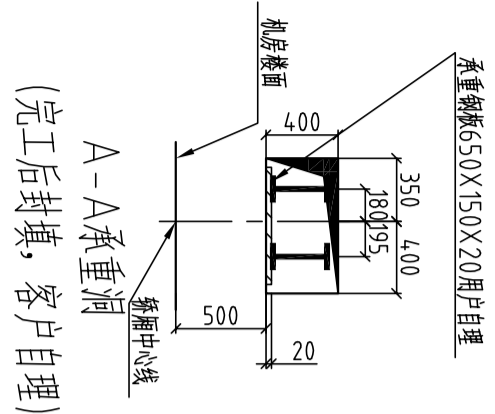
机房平面图



吊钩详图



(完工后封填, 客户自理)



(完工后封填, 客户自理)

支反力(KN)	
R1=	188
R2=	14.8
R3=	111
R4=	75
R5=	23.1
RR=	75.5