

### 技术参数

电梯型号	2000 kg
载重量	0.5m/s
速度	4:1
绳速比	微机
控制方式	旁开式
开门方式	2.7m
最小楼层间距	380V 三相五线制 50HZ
动力电源	220V 50HZ
照明及信号电源	

### 主机相关参数

额定速度 (m/s)	0.5
主机型号	GMTE3.0H
主机功率 (KW)	6
额定电流 (A)	14
启动电流 (A)	28

### 以下由用户(甲方)认真填写

井道结构	导轨支架固定方式 (用户勾选)		
砖墙	<input type="checkbox"/>	预埋板	<input type="checkbox"/>
混凝土	<input type="checkbox"/>	膨胀螺栓	<input type="checkbox"/>
砖墙+圈梁	<input type="checkbox"/>	膨胀螺栓	<input type="checkbox"/>
钢井道结构	<input type="checkbox"/>	支架焊接	<input type="checkbox"/>
		预埋孔	<input type="checkbox"/>
		预埋板	<input type="checkbox"/>
		预留孔	<input type="checkbox"/>

图纸确认: 用户单位(甲方) 完全同意按此图规格尺寸制造

确认: \_\_\_\_\_  
日期: \_\_\_\_\_

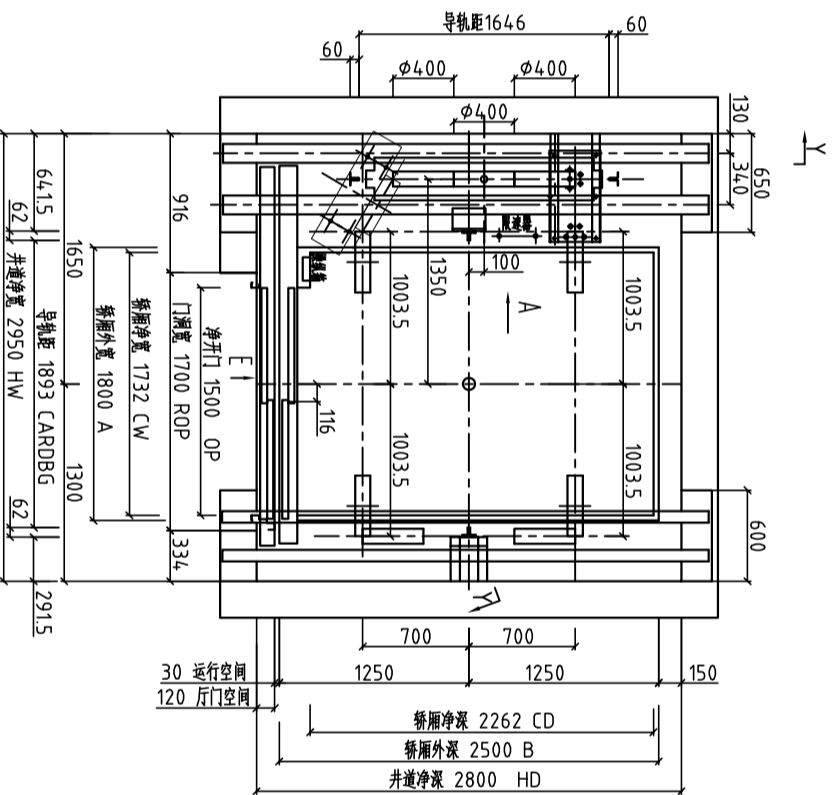
姓名	日期	更改情况

项目名称:

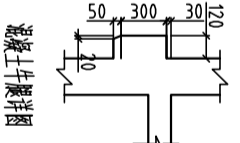
合同编号:

土建编号:

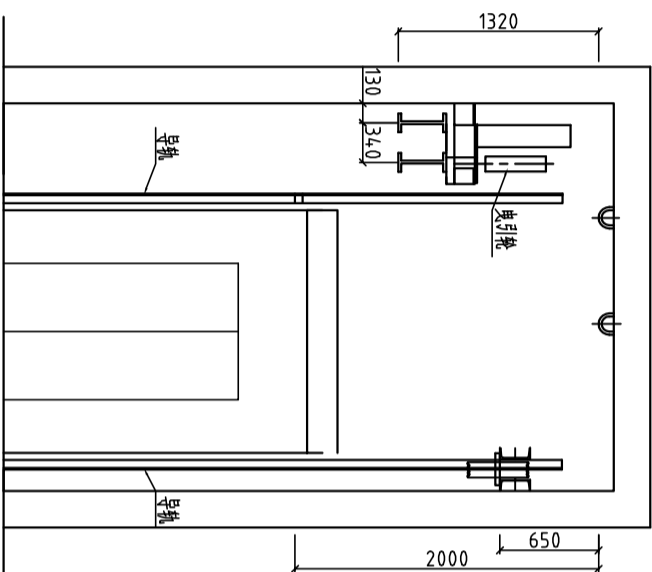
绘图:	浙江欧姆龙电梯有限公司
校核:	
确定:	
日期:	



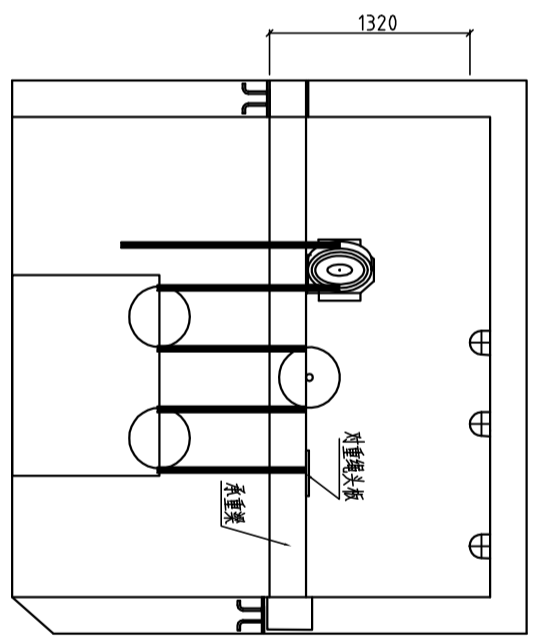
井道平面图



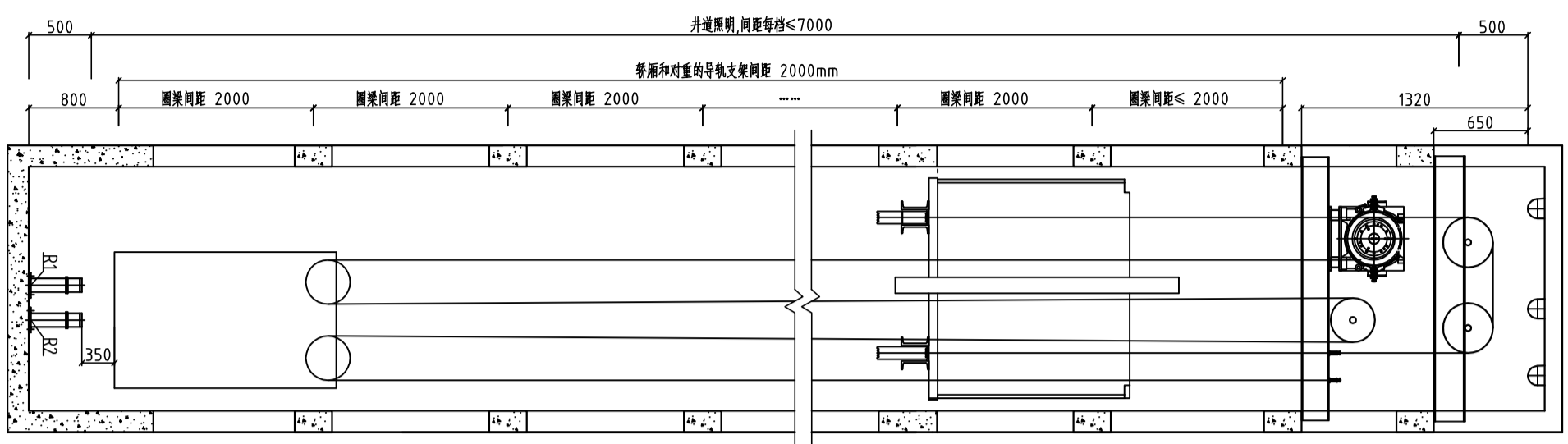
混凝土牛腿详图



E向剖面图



A向剖面图



Y-Y视图

对重缓冲器下需加长500X宽500X高(S-1600)的混凝土墩(用户自理)。  
轿厢缓冲器下需加长500X宽500X高(S-1100)的混凝土墩(用户自理)。

### 电梯土建技术条件

- 1、井道内一切建筑必须达到防火要求，不得装设与电梯无关设备、电源等及无关孔洞。
  - 2、井道必须垂直，井道尺寸应为最小净空尺寸，且垂直误差 $0 \sim +25\text{mm}/0 \sim 30\text{m}$ 、 $0 \sim +30\text{mm}/30 \sim 60\text{m}$ 、 $0 \sim +50\text{mm}/60\text{m}$ 以上。
  - 3、当底坑底面下有人员能达到的空间存在，则对重缓冲器能安装在一直延伸至坚固地实心批墩上，或向电梯厂家询问安装对重安全钳。
  - 4、电梯安装之前，所有层门门洞必须设有高度不小于1.2米的安全防护围封，并保证承受所示各力。
  - 5、封闭式井道必须设置通风孔（一般在井道顶部和底部），其面积不得小于井道水平面积的1%。通风孔需设防护网。
  - 6、电梯厅门、呼梯显示预留洞及其他预留孔洞在电梯安装完毕时需进行回装装修。
  - 7、电梯井道最好为混凝土结构，在导轨支架安装处应设置300mm高的混凝土圈梁，并在每层厅门洞洞上沿和下滑均设300mm高与井道同宽的混凝土梁。如果井道为实心承重砖墙结构，应在每层厅门洞洞上沿和下滑均设300mm高与井道同宽的混凝土梁。
  - 8、当两相邻层门地坎间距超过11米时，其间应设置一不得向井道内开启的安全门，安全门的尺寸不得小于350mm宽1800mm高，安全门应装设用钥匙开启的锁，当门开启后不用钥匙亦能将门关闭和锁住，即使在锁住情况下也应能在不需要钥匙的情况下从井道内将门打开。
  - 9、底坑内应防积水，若有积水坑，应设在墙角处。
  - 10、根据技术参数表中的要求，把电源线到机房没带保护的开关且上锁，电源线对地阻不应超过 $-7\% \sim +7\%$ 。电源线接地电阻值不大于 $4\Omega$ 。
  - 11、图中标明的所有荷载，除特别注明外都包含冲击修正量，井道墙和底坑的强度必须能承受所标各力。
  - 12、机房中的温度应保持在 $5 \sim 40^\circ\text{C}$ ，机房应平整且必须能够承受不小于 $7.0\text{kN}$ 每平方米的荷载承受所标各力。
  - 13、用户需设立救援值班室，并铺设通往机房的通讯线，当走线距离不大于500米时铺设1根六芯及绞屏蔽线 $(3 \times 2 \times 0.75\text{mm}^2)$ 大于500米时铺设5类五类线。
  - 14、机房内用户需布置三相五线制独立电源配电箱，电源开关需采用380V空气开关。
- 用户注意事项**
- 1、土建技术条件为电梯土建布置的重要组成部分，必须严格遵守。未尽事宜，请参阅国家标准GB7588-2003相关条款。
  - 2、如土建未按本条款及布置图施工，由用户负责整改，由此而造成的后果均由用户承担。
  - 3、以上井道尺寸如有变更，请及时以书面形式通知我公司，且要得到我公司认可方能更改。

图纸确认：用户单位(甲方) 完全同意按此图规格尺寸制造

确认： \_\_\_\_\_  
日期： \_\_\_\_\_

姓名	日期	更改情况

项目名称： \_\_\_\_\_

合同编号： \_\_\_\_\_

土建编号： \_\_\_\_\_

绘图：	浙江欧姆龙电梯有限公司
校核：	
确定：	
日期：	

