

技术参数

电梯型号	2000 kg
载重量	0.5m/s
速度	4:1
绳速比	微机
控制方式	旁开式
开门方式	2.7m
最小楼层间距	380V 三相五线制 50HZ
动力电源	220V 50HZ
照明及信号电源	

主机相关参数

额定速度 (m/s)	0.5
主机型号	GMTE3.0H
主机功率 (KW)	6
额定电流 (A)	14
启动电流 (A)	28

以下由用户(甲方)认真填写

井道结构	导轨支架固定方式(用户勾选)		
砖墙	<input type="checkbox"/>	预埋板	<input type="checkbox"/>
混凝土	<input type="checkbox"/>	膨胀螺栓	<input type="checkbox"/>
砖墙+圈梁	<input type="checkbox"/>	膨胀螺栓	<input type="checkbox"/>
钢井道结构	<input type="checkbox"/>	支架焊接	<input type="checkbox"/>

图纸确认: 用户单位(甲方) 完全同意按此图规格尺寸制造

确认: _____
日期: _____

姓名	日期	更改情况

项目名称:

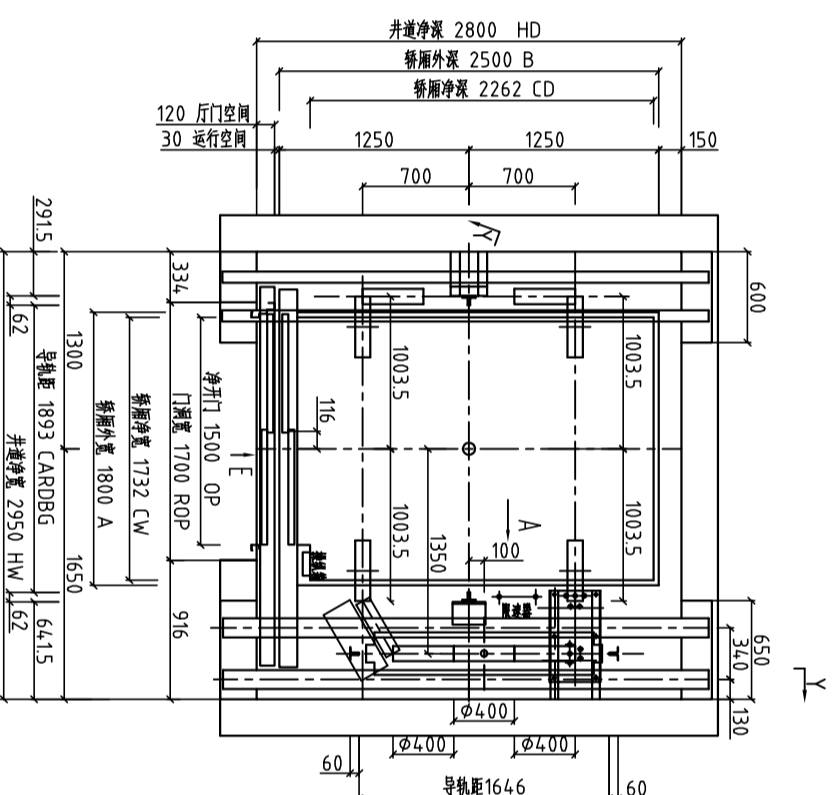
合同编号:

土建编号:

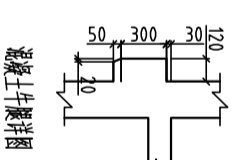
浙江欧姆龙电梯有限公司

页号1 共2页

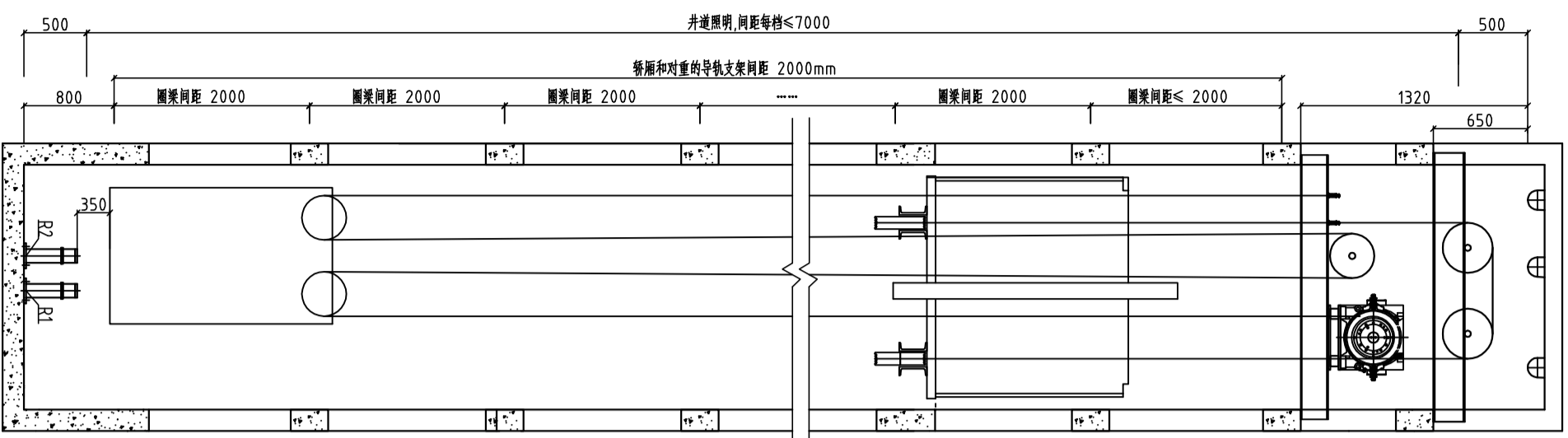
版本号: 20140210A01



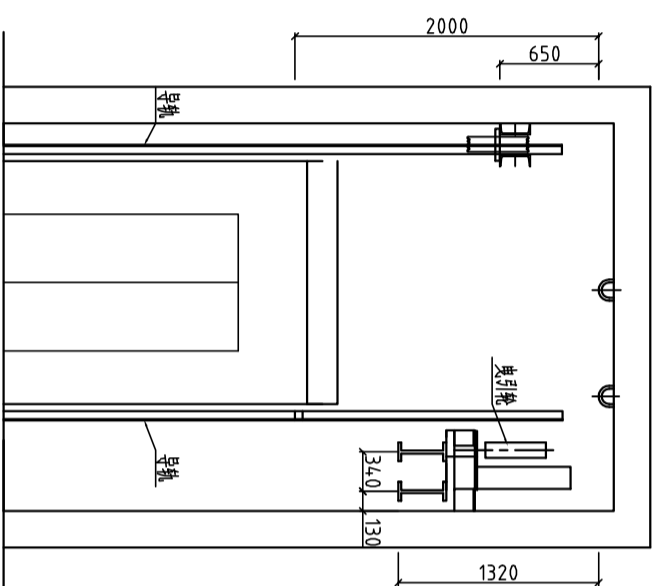
井道平面图



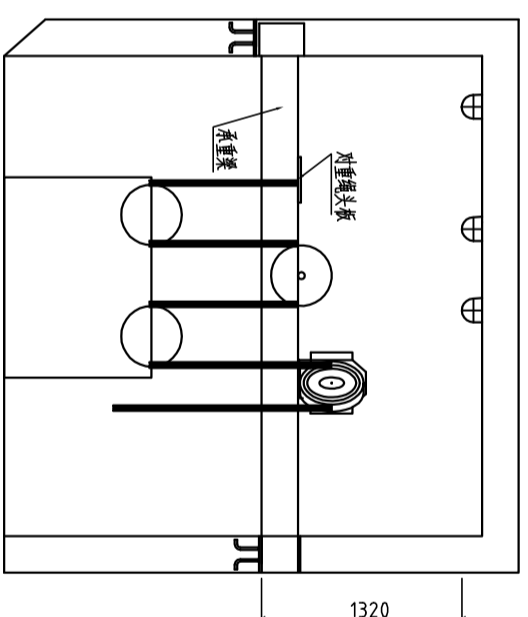
混凝土牛腿详图



Y-Y视图



E向剖面图



A向

对重缓冲器下雷姆长500X宽500X高(S-1600)的混凝土墩(用户自理).
轿厢缓冲器下雷姆长500X宽500X高(S-1100)的混凝土墩(用户自理).

