

技术参数

电梯型号	
载重量	800 kg
速度	1.0~1.75m/s
绳速比	2:1
控制方式	微机
开门方式	中分式
最小楼层间距	2.7m
动力电源	380V 三相五线制 50HZ
照明及信号电源	220V 50HZ

主机相关参数

额定速度 (m/s)	
主机型号	
主机功率 (KW)	
额定电流 (A)	
启动电流 (A)	

以下由用户(甲方)认真填写

井道结构	导轨支架固定方式(用户勾选)	
砖墙	<input type="checkbox"/> 预埋板	<input type="checkbox"/> 预留孔
混凝土	<input type="checkbox"/> 膨胀螺栓	<input type="checkbox"/> 预埋板
砖墙+圈梁	<input type="checkbox"/> 膨胀螺栓	<input type="checkbox"/> 预留孔
钢井道结构	<input type="checkbox"/> 支架焊接	<input type="checkbox"/>

图纸确认: 用户单位(甲方)完全同意按此图规格尺寸制造

确认: _____
日期: _____

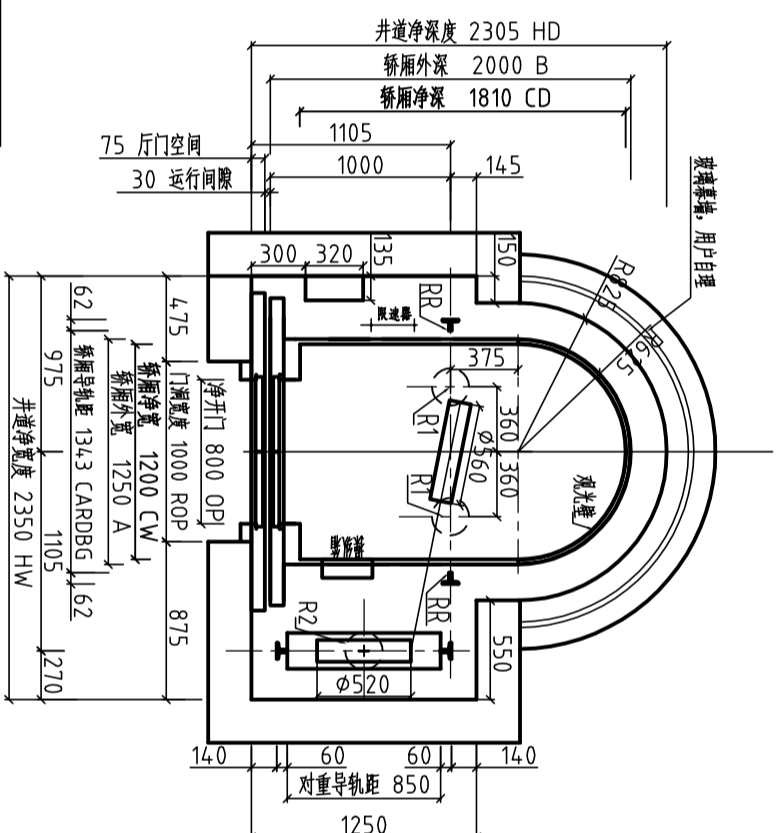
姓名	日期	更改情况

项目名称: _____

合同编号: _____

土建编号: _____

绘图: _____	浙江欧姆龙电梯有限公司
审核: _____	
确定: _____	
日期: _____	



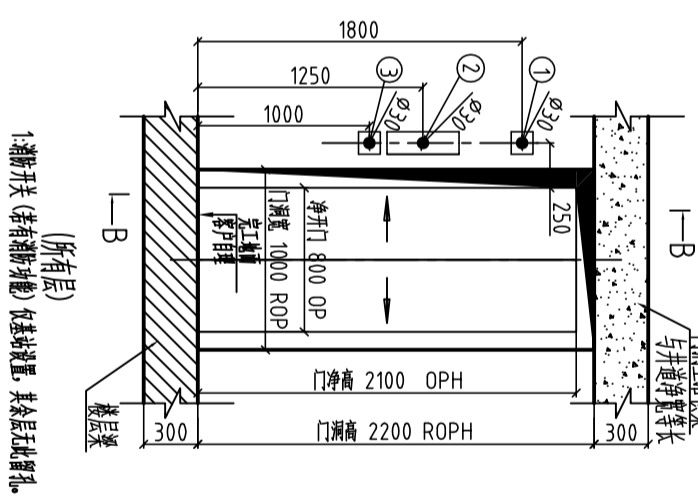
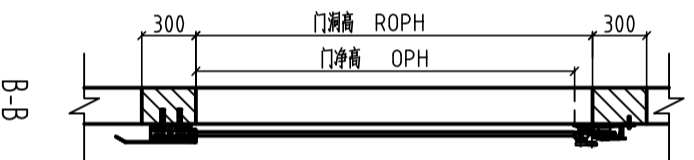
井道平面图

$$\text{轿厢净面积} = 1.2 \times 1.21 + \frac{1}{2} \times \pi \times 0.6^2 + 0.8 \times 0.09$$

注: 操纵箱位置与所选装潢有关, 图中所示位置仅为示意
制作时如果进行调整, 不再另行通知

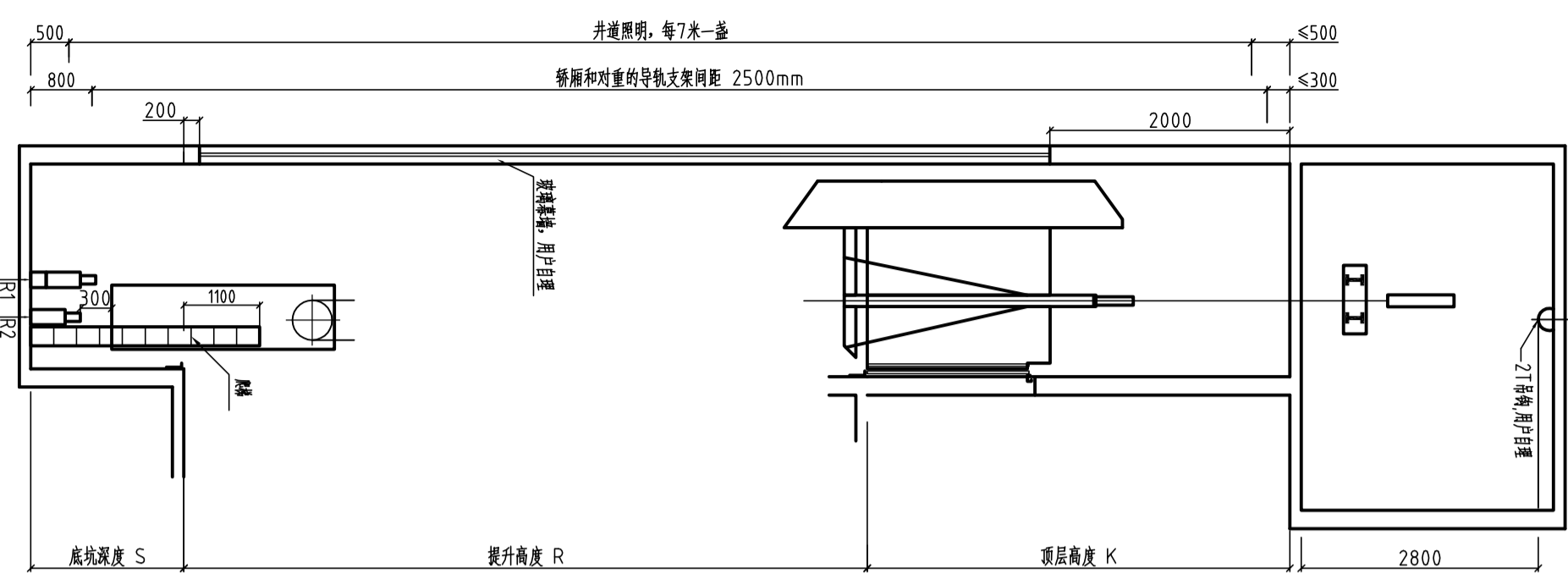
顶层底坑需求		
速度 (m/s)	1.0	1.5
顶层 K	4800	4950
用户顶层		5000
底坑 S	2100	2250
用户底坑		2250

楼层数	楼层间距



1. 井门开关(若有消磁功能)仅基础设置, 其余层无预留孔。
2. 按钮和显示。
3. 停梯开关仅基础设置。
4. 建议用户采用内径30mm的PVC管预留印像头线缆穿孔。

井门图



井道立面图

当V≤1.0m/s时, 对重缓冲器下需砌长500X宽500X高(S-2100)的混凝土墩(用户自理)。
当V≤1.0m/s时, 轿厢缓冲器下需砌长500X宽500X高(S-770)的混凝土墩(用户自理)。

