

技术参数

电梯型号	
载重量	800 kg
速度	1.0~1.75m/s
绳速比	2:1
控制方式	微机
开门方式	中分式
最小楼层间距	2.7m
动力电源	380V 三相五线制 50HZ
照明及信号电源	220V 50HZ

主机相关参数

额定速度 (m/s)	
主机型号	
主机功率 (KW)	
额定电流 (A)	
启动电流 (A)	

以下由用户(甲方)认真填写

井道结构	导轨支架固定方式(用户勾选)	
砖墙	<input type="checkbox"/> 预埋板	<input type="checkbox"/> 预留孔
混凝土	<input type="checkbox"/> 膨胀螺栓	<input type="checkbox"/> 预埋板
砖墙+圈梁	<input type="checkbox"/> 膨胀螺栓	<input type="checkbox"/> 预留孔
钢井道结构	<input type="checkbox"/> 支架焊接	<input type="checkbox"/>

图纸确认: 用户单位(甲方)完全同意按此图规格尺寸制造

确认: _____
日期: _____

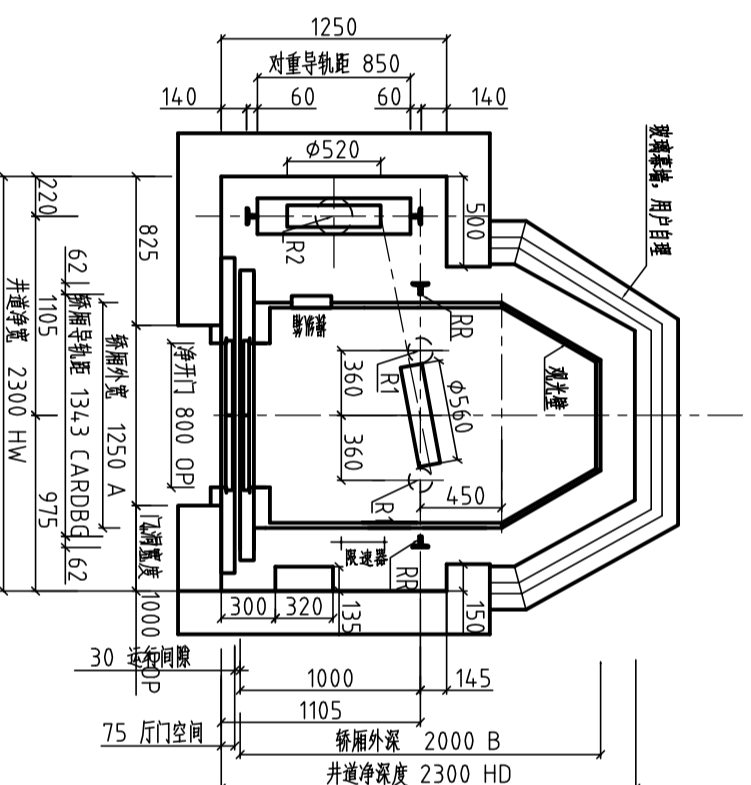
姓名	日期	更改情况

项目名称: _____

合同编号: _____

土建编号: _____

绘图: _____	浙江欧姆龙电梯有限公司
校核: _____	
确定: _____	
日期: _____	

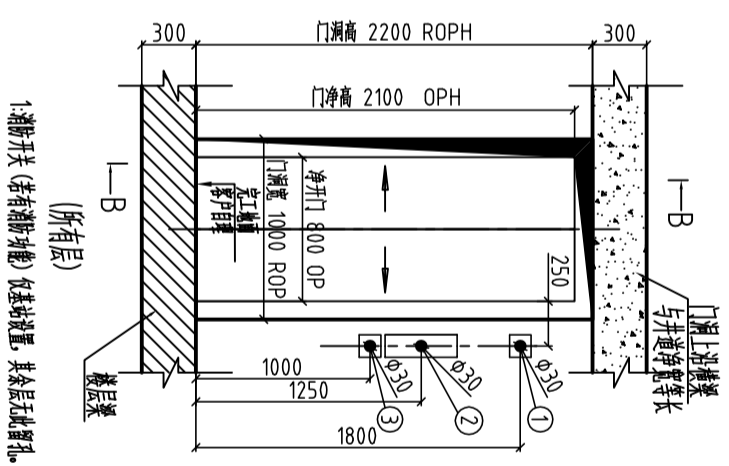
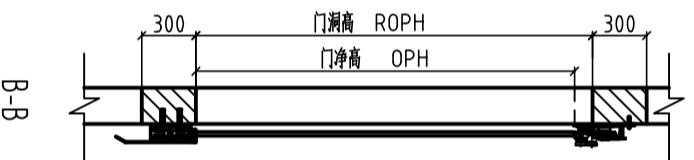


井道平面图

注: 操纵箱位置与所选装潢有关, 图中所示位置仅为示意
制作时如果进行调整, 不再另行通知

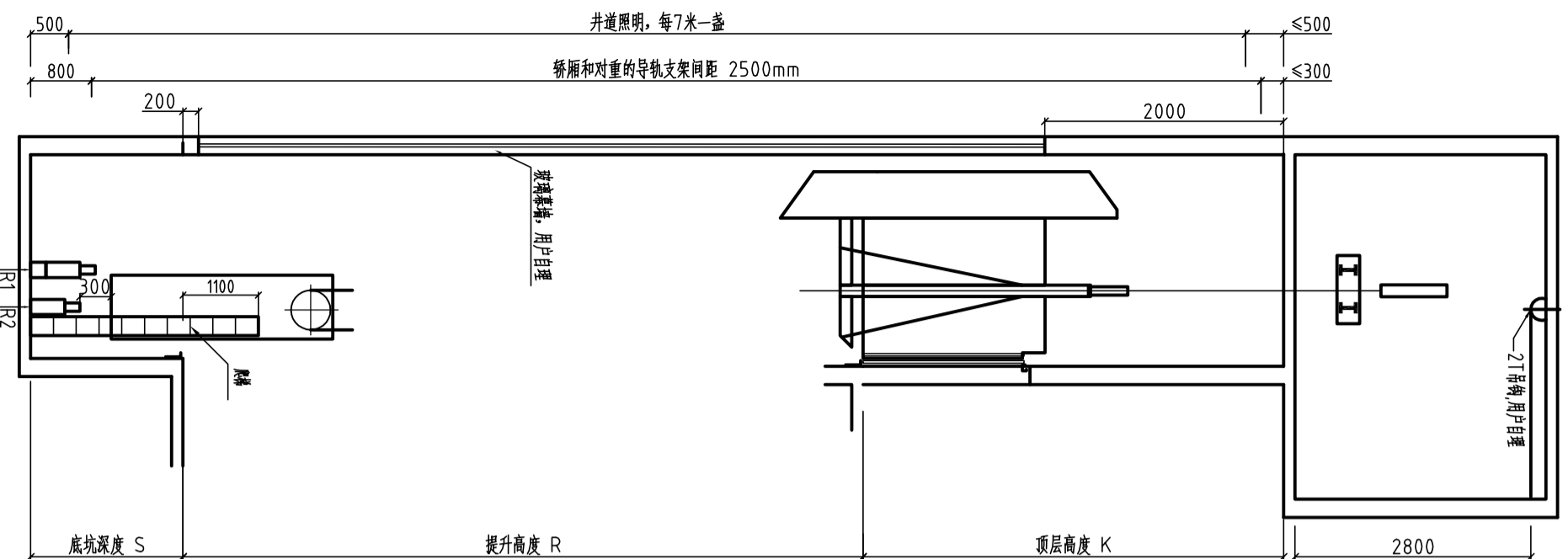
顶层底坑需求			
速度 (m/s)	1.0	1.5	1.75
顶层 K	4650	4800	4850
用户顶层			
底坑 S	2100	2250	2250
用户底坑			

楼层数	楼层间距



1. 消防开关 (若有消防功能) 应单独设置, 其余层无此按钮。
2. 按钮显示。
3. 电梯开关应单独设置。
4. 建议用户采用内径30mm的PVC管预留召唤按钮穿孔

开门图



井道立面图

当V≤1.0m/s时, 对重缓冲器下需砌长500X宽500X高(S-2100)的混凝土墩(用户自理)。
当V≤1.0m/s时, 轿厢缓冲器下需砌长500X宽500X高(S-770)的混凝土墩(用户自理)。

电梯土建技术条件

- 井道内一切建筑必须达到防火要求，不得装设与电梯无关设备、电源等及无孔洞。
- 井道必须垂直，井道水平尺寸为最小净空尺寸，且垂直误差 $0\sim+25\text{mm}/0\sim30\text{m}$ ， $0\sim+30\text{mm}/30\text{m}\sim60\text{m}$ ， $0\sim+50\text{mm}/60\text{m}$ 以上。
- 当底坑底面下有人能达到的空间存在，则对缓冲器能安装在一直延伸到坚固地实心桩墩上，或向电梯厂家询问安装对重安全钳。
- 电梯安装之前，所有层门门洞必须留有高度不小于1.2米的安全防护围封，并保证承受所示各力。
- 封闭式井道根据要求设通风孔（一般在井道顶部和底部），其面积不得小于井道水平面积的1%，通风孔需设防护网。
- 电梯厅门、呼梯显示预留孔洞在电梯安装完毕时需进行回装装修。
- 电梯井道最好为混凝土结构，如果井道为框架结构，在导轨支架安装处应设置300mm高的混凝土圈梁，并在每层厅门预留上部和下部均设300mm高与井道同宽的混凝土梁。如果井道为实心承重砖墙结构，应在每层厅门预留上部和下部均设300mm高与井道同宽的混凝土梁。
- 当两相邻层门地坎间距超过11米时，其间应设置一不得向井道内开启的安全门，安全门的尺寸不得小于350mm宽1800mm高，安全门应采用钢架用钢架开启的锁，当门开启后不用钥匙才能将其关闭和锁住，即使在锁住情况下也应在不需要钥匙的情况下从井道内外部打开。
- 底坑内应防水，若有积水坑，应设在墙角处。
- 根据技术参数表中的要求，把电源送到机房并设带保护的开关且上锁，电源波动范围不应超过 $-7\%\sim+7\%$ 。电源线和技术规范应分开，且接地电阻值不大于 4Ω 。
- 图中标明的所有荷载，除特别注明外都包含冲击修正量，井道墙和底坑的强度必须能承受所示各力。
- 机房中的温度应保持在 $5\sim40^\circ\text{C}$ ，机房应平整且必须能够承受不小于 7.0kN 每平方米的需能承受所示各力。
- 用户需求数据值封装，并铺设通往机房的通讯线，当走线距离不大于500米时铺设一根六芯双绞屏蔽线 $3\times 2\times 0.75\text{mm}^2$ ，大于500米时铺设铜五类线。
- 机房内用户需求布置三相五线制独立电源到电梯配电箱，电源开关需采用380V空气开关。

用户注意事项

- 土建技术条件为电梯土建布置的重要组成部分，必须严格遵守。未尽事宜，请参阅国家电梯标准GB7588-2003相关条款。
- 如土建未按本条款及布置图施工，由用户负责整改，由此而造成的后果均由用户承担。
- 以上井道尺寸如有变更，请及时以书面形式通知我公司，且要得到我公司认可方能更改。

图纸确认：用户单位(甲方) 完全同意按此图规格尺寸制造

确认：_____ 日期：_____

姓名	日期	更改情况

项目名称：_____

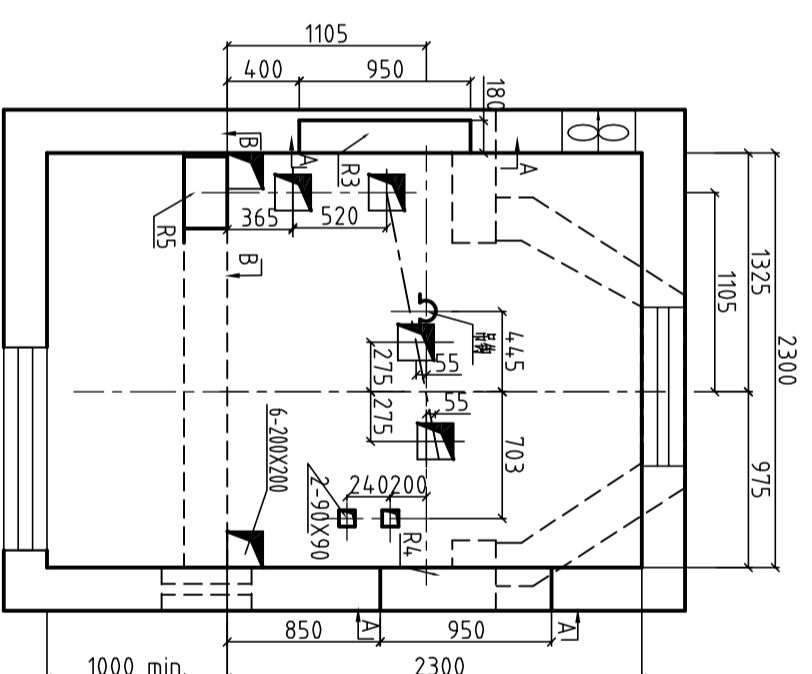
合同编号：_____

土建编号：_____

浙江欧姆龙电梯有限公司

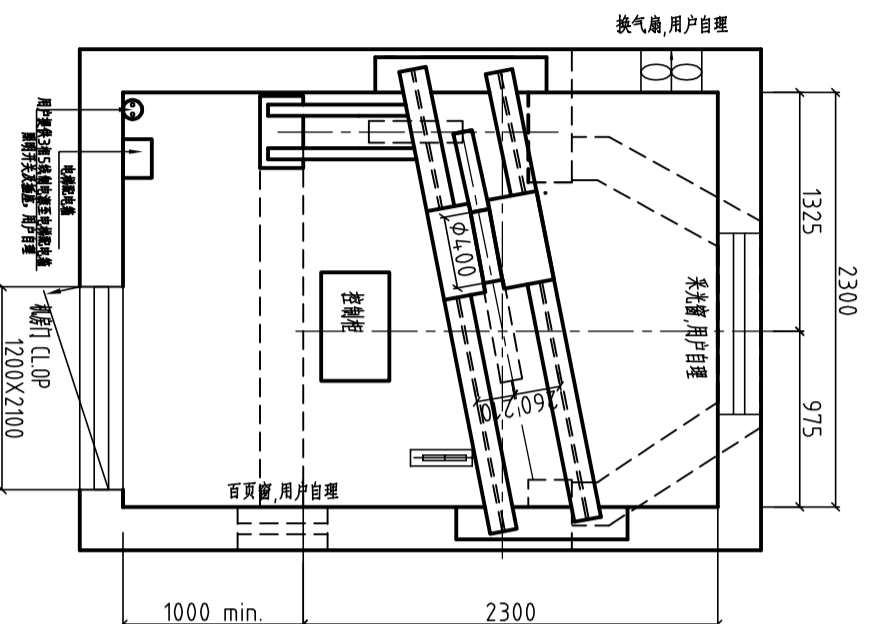
页号2 共2页

版本号: 2014.0210A01

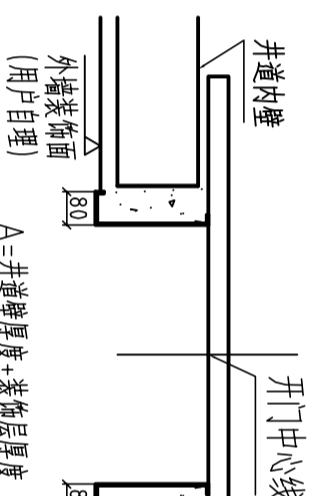
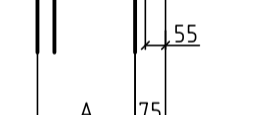
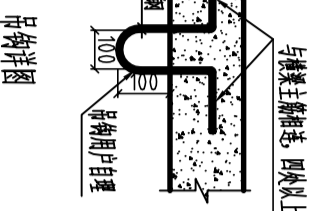
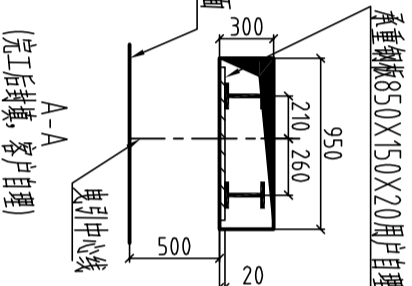
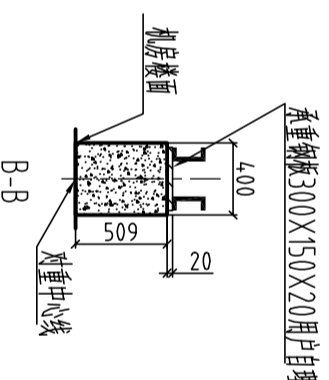


机房留孔图

机房平面图



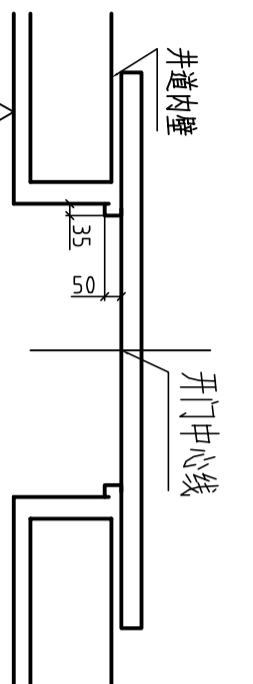
支反力(KN)	
R1=	55
R2=	87
R3=	98
R4=	47
R5=	7.5
RR=	55



A=井道壁厚度+装饰层厚度 (由用户提供)

大门套示意图

(制作时需填写大门套参数表)



外墙装饰面 (用户自理)

小门套示意图