

技术参数

电梯型号	800 kg
载重量	1.0~1.75m/s
速度	2:1
绳速比	微机
控制方式	中分式
开门方式	2.7m
最小楼层间距	380V 三相五线制 50HZ
动力电源	220V 50HZ
照明及信号电源	

主机相关参数

额定速度 (m/s)	
主机型号	
主机功率 (KW)	
额定电流 (A)	
启动电流 (A)	

以下由用户(甲方)认真填写

井道结构	导轨支架固定方式 (用户勾选)	
砖墙	<input type="checkbox"/> 预埋板	<input type="checkbox"/> 预留孔
混凝土	<input type="checkbox"/> 膨胀螺栓	<input type="checkbox"/> 预埋板
砖墙+圈梁	<input type="checkbox"/> 膨胀螺栓	<input type="checkbox"/> 预留孔
钢井道结构	<input type="checkbox"/> 支架焊接	<input type="checkbox"/>

图纸确认：用户单位(甲方)完全同意按此图规格尺寸制造

确认：_____
日期：_____

姓名	日期	更改情况

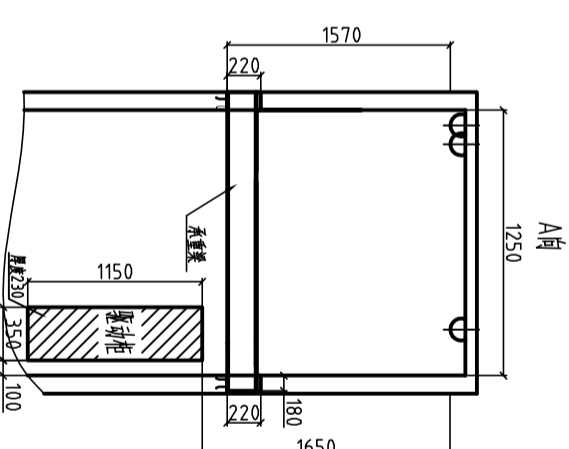
项目名称:

合同编号:

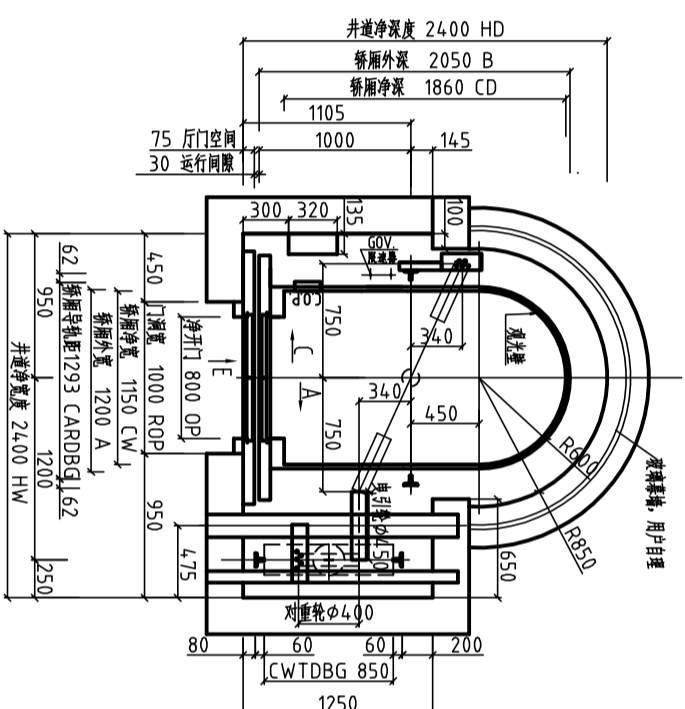
土建编号:

浙江欧姆龙电梯有限公司

页号1 共2页

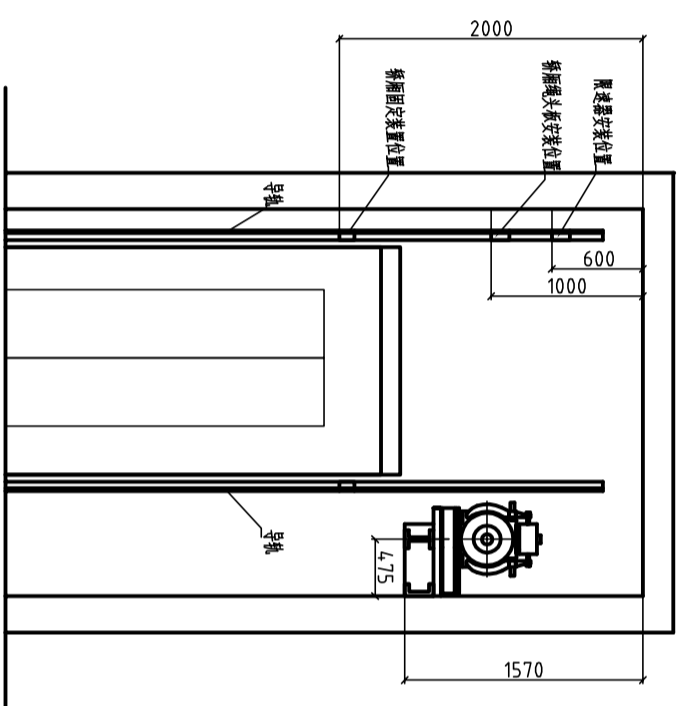


A向

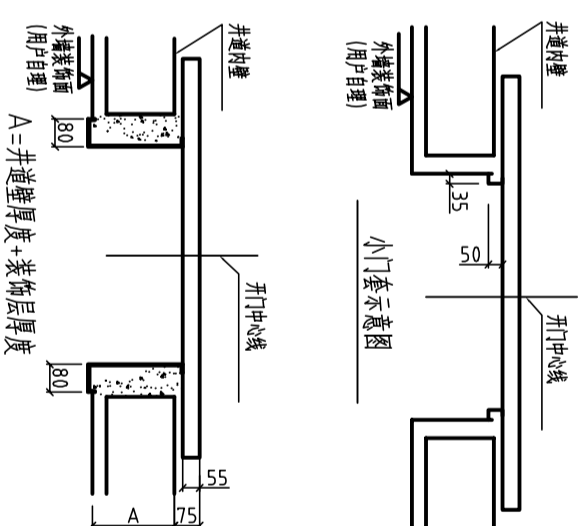


井道平面图

轿厢净面积 = $1.15 \times 1.285 + \frac{1}{2} \times \pi \times 0.575^2 + 0.8 \times 0.09$
注：操纵箱位置与所选装潢有关，图中所示位置仅为示意，制作时如果进行调整，不再另行通知。



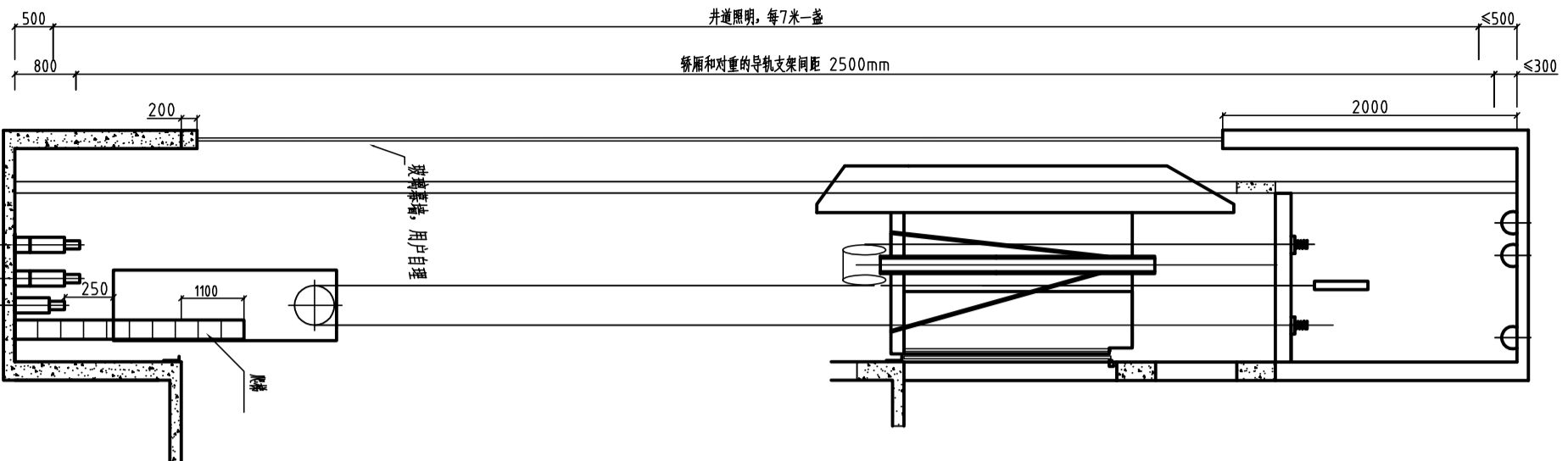
E向



大门套示意图
(制作时需填写大门套参数表)

A = 井道壁厚 + 装饰层厚度
(由用户提供)

井道立面图



井道立面图

电梯土建技术条件

- 井道内一切建筑必须达到防火要求,不得装设与电梯无关设备、电源及无关孔洞。
- 井道必须垂直,井道水平尺寸为最小净空尺寸,且垂直误差 $0\sim+25\text{mm}/0\sim30\text{m}$, $0\sim+30\text{mm}/30\text{m}\sim60\text{m}$, $0\sim+50\text{mm}/60\text{m}$ 以上。
- 当底坑底面下有人员能达到的空间存在,则对重缓冲器能安装在一直延伸到坚固地实心桩墩上,或向电梯厂家询问安装对重安全钳。
- 电梯安装之前,所有层门门洞必须设有高度不小于 1.2m 的安全防护围封并保证承受所示各力。
- 封闭式井道根据需要进行通风孔(一般在井道顶部和底部),其面积不得小于井道水平面积的 1% ,通风孔需设防护网。
- 电梯厅门、呼梯显示器预留洞在电梯安装完毕时需进行回填装修。
- 电梯井道必须为混凝土结构,如果井道为框架结构,在导轨支架安装处应设置 300mm 高的混凝土圈梁,并在每层厅门预留上部和下部均按 300mm 高与井道同宽的混凝土梁,如果井道为实心承重砖墙结构,应在每层厅门预留上部和下部均按 300mm 高与井道同宽的混凝土梁。
- 当两相邻层门地坎间距超过 11m 时,其间应设置一不得将井道打开的安全门,安全门的尺寸不得小于 350mm 宽 1800mm 高,安全门应采用钢质开启的锁,当门开启后不用钥匙亦能将其关闭和锁住,即使在锁住的情况下也应在不需要钥匙的情况下从井道内被打开。
- 底坑内应防水,若有积水坑,应在槽内做排水。
- 根据技术参数表中的要求,把电源拉到机房并设带保护的开关且上锁。电源波动范围不应超过 $-7\%\sim+7\%$ 。电源线应接地且应分开,且接地电阻值不大于 4Ω 。
- 图中标明所有荷载,除特别注明外都包含冲击修正量,井道墙和底坑的强度必须能承受所示各力。
- 机房中的温度应保持在 $5\sim40^\circ\text{C}$,机房应平整且必须能够承受不小于 7.0kN 每平方米的需要承受所示各力。
- 用户需设立数据值室,并铺设通往机房的通讯线,当布线距离不大于 500m 时铺设 1根 六芯双绞屏蔽线($3\times 2\times 0.75\text{mm}^2$),大于 500m 时铺设 1根 五类线。
- 机房内用户需配置三相五线制独立电源到电梯配电箱,电源开关需采用 380V 空气开关。

用户注意事项

1、土建技术条件为电梯土建布置的重要组成部份,必须严格遵守。未尽事宜,请参阅国家标准GB7588-2003相关条款。

2、如土建未按本条款及布置图施工,由用户负责整改,由此造成后果均由用户承担。

3、以上井道尺寸如有变更,请及时以书面形式通知我公司,且要得到我公司认可方能更改。

图纸确认: 用户单位(甲方) 完全同意按此图规格尺寸制造

确认: _____
日期: _____

姓名	日期	更改情况

项目名称: _____

合同编号: _____

土建编号: _____

绘图: _____

审核: _____

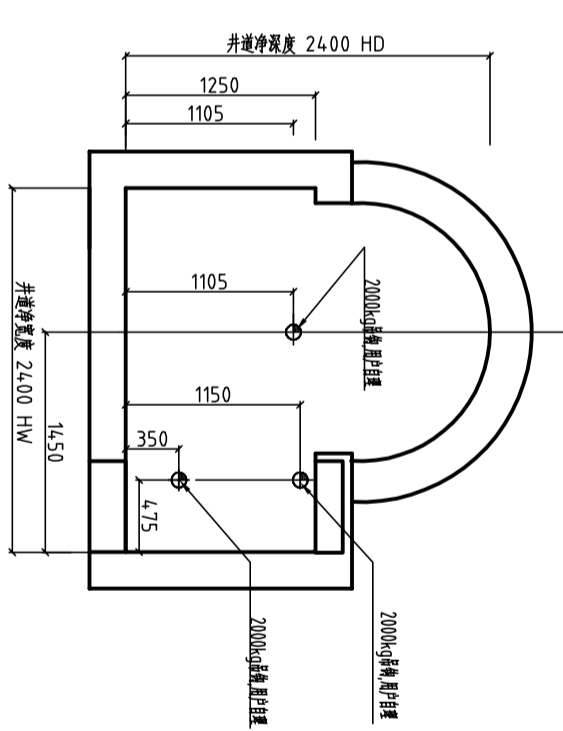
确定: _____

日期: _____

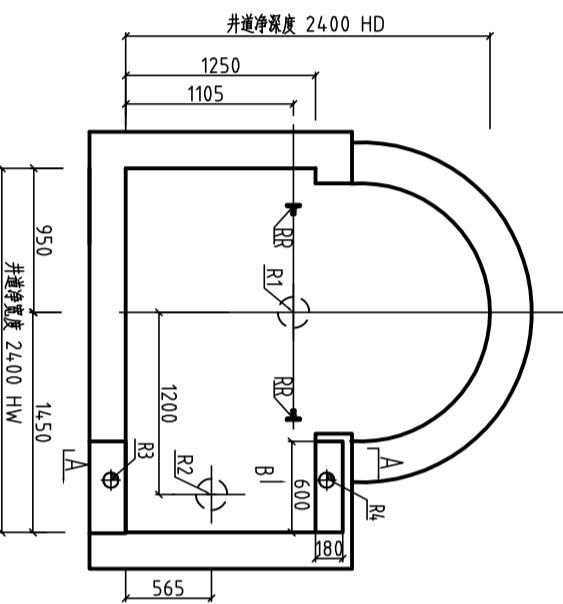
浙江欧姆龙电梯有限公司

页号2 共2页

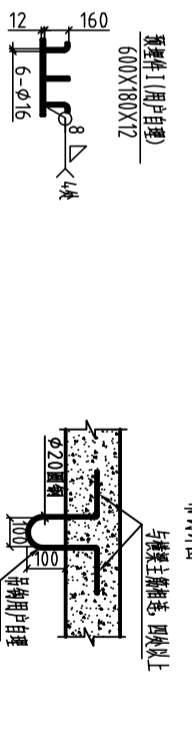
版本号: 2014.0210A01



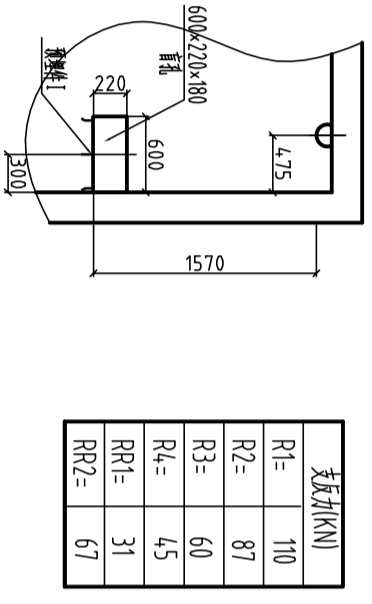
井道平面吊钩图



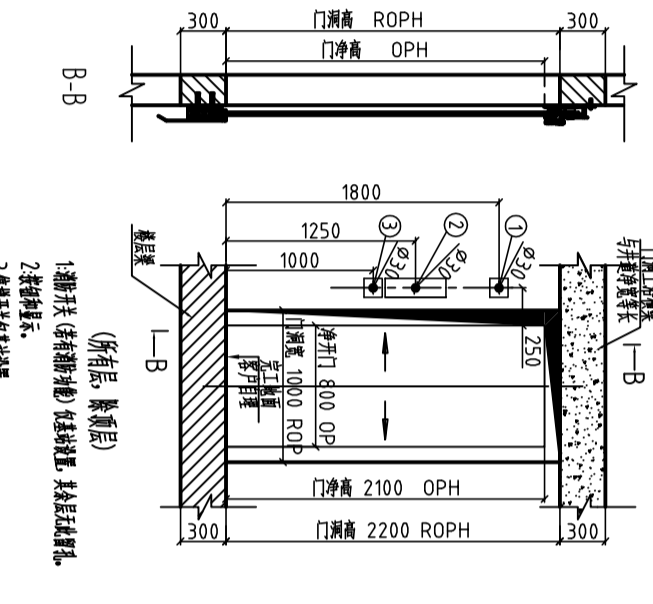
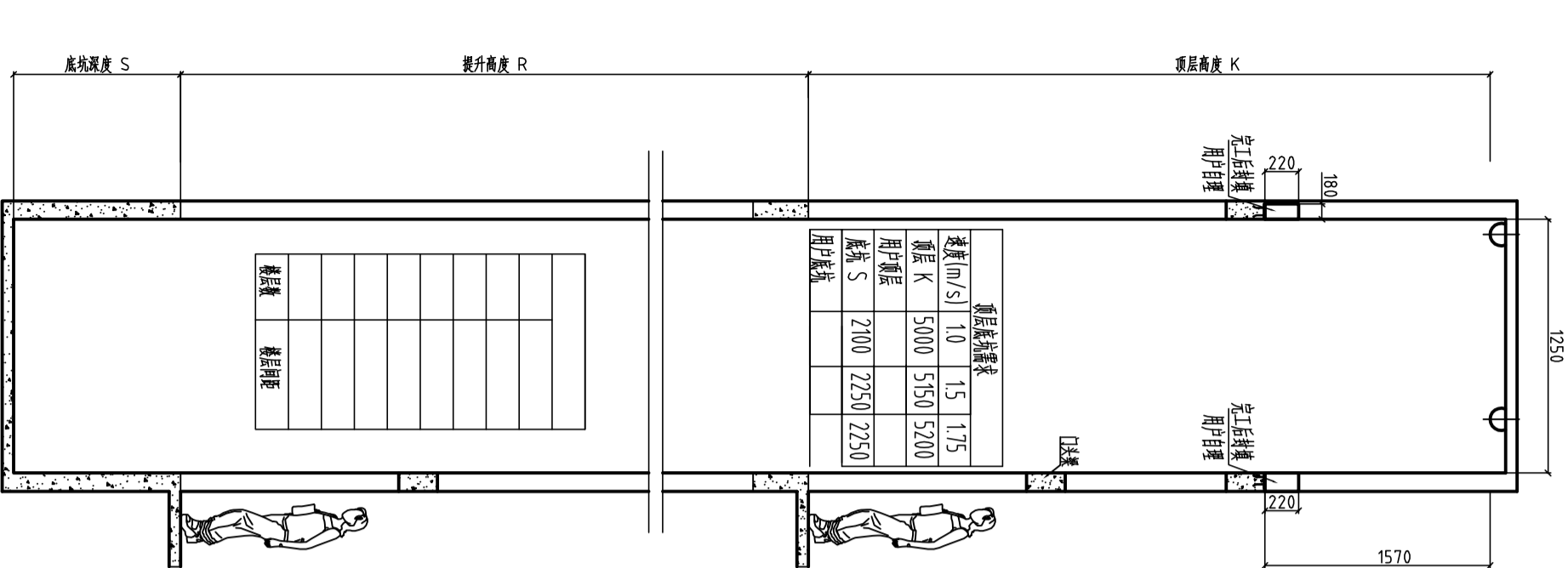
井道平面受力图



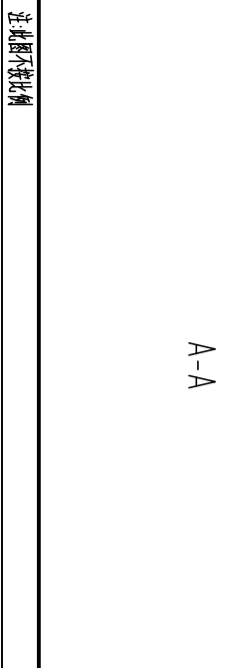
吊钩详图



支撑力(kN)	
R1=	110
R2=	87
R3=	60
R4=	45
RR1=	31
RR2=	67



井道纵断面图



井道纵断面图

此图仅供参考, 安装时以盖章“土建确认章”的图纸为准。