

### 技术参数

电梯型号	800 kg	
载重量	1.0~1.75m/s	
速度	2:1	
绳速比	微机	
控制方式	中分式	
开门方式	2.7m	
最小楼层间距	380V 三相五线制 50HZ	
动力电源	220V 50HZ	
照明及信号电源	主机相关参数	

额定速度 (m/s)	
主机型号	
主机功率 (KW)	
额定电流 (A)	
启动电流 (A)	

以下由用户(甲方)认真填写

井道结构	导轨支架固定方式(用户勾选)	
砖墙	<input type="checkbox"/> 预埋板	<input type="checkbox"/> 预留孔
混凝土	<input type="checkbox"/> 膨胀螺栓	<input type="checkbox"/> 预埋板
砖墙+圈梁	<input type="checkbox"/> 膨胀螺栓	<input type="checkbox"/> 预留孔
钢井道结构	<input type="checkbox"/> 支架焊接	<input type="checkbox"/>

图纸确认: 用户单位(甲方)完全同意按此图规格尺寸制造

确认: \_\_\_\_\_  
日期: \_\_\_\_\_

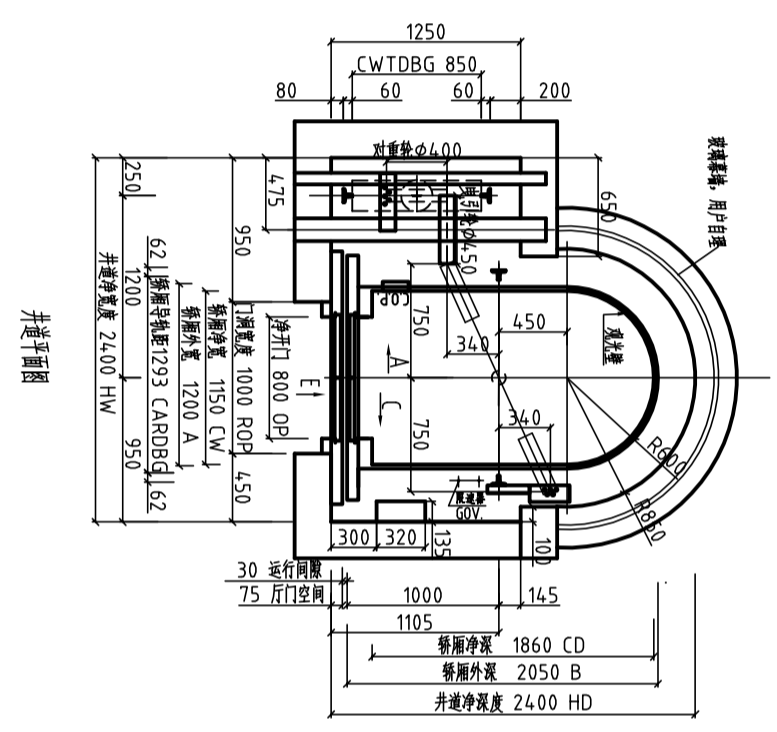
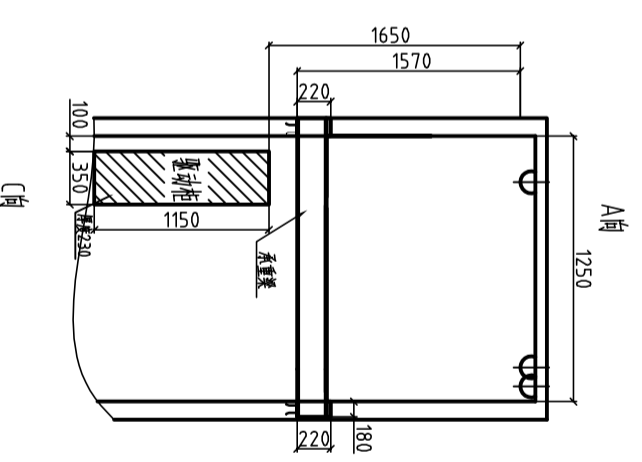
姓名	日期	更改情况

项目名称:

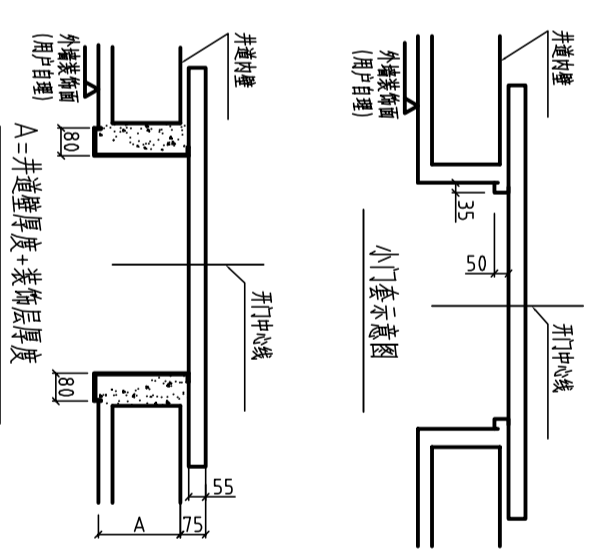
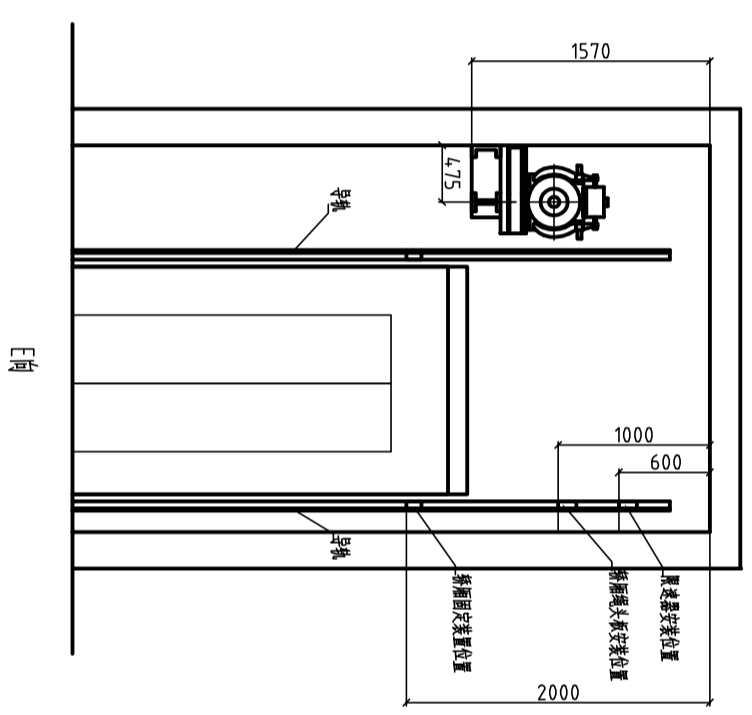
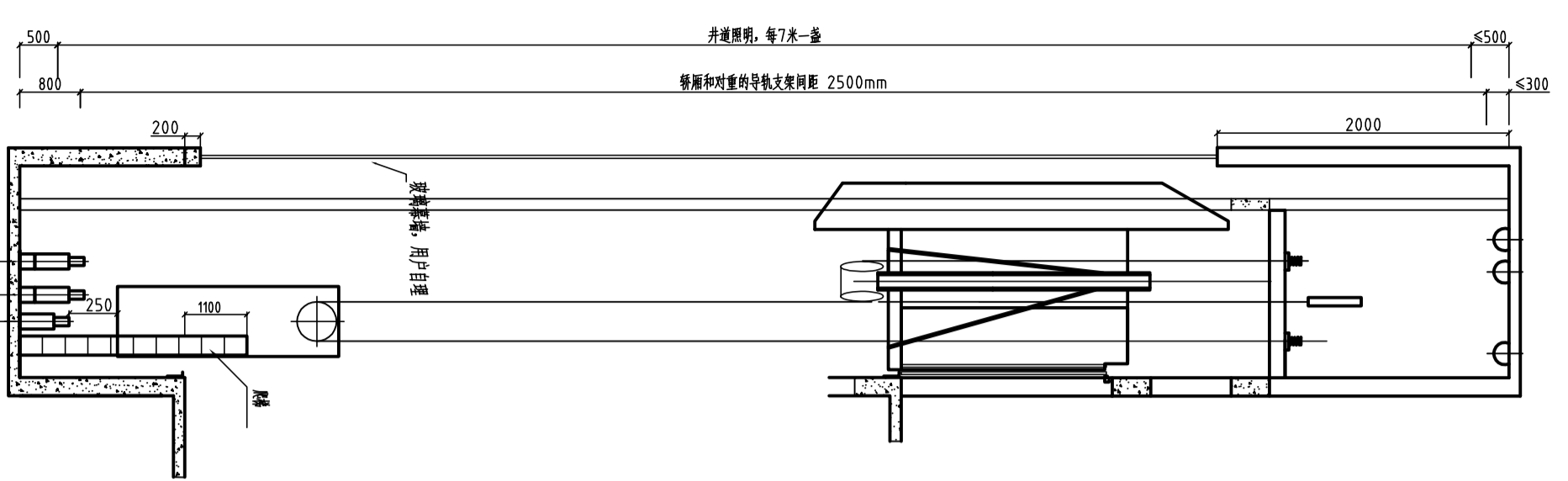
合同编号:

土建编号:

绘图:	浙江欧姆龙电梯有限公司
审核:	
确定:	
日期:	



轿厢净面积=1.15x1.285+1/2xπx0.575<sup>2</sup>+0.8x0.09  
注: 操纵箱位置与所选装置有关, 图中所示位置仅为示意  
制作时如果进行调整, 不再另行通知



井道立面图

井道平面图

井道立面图

